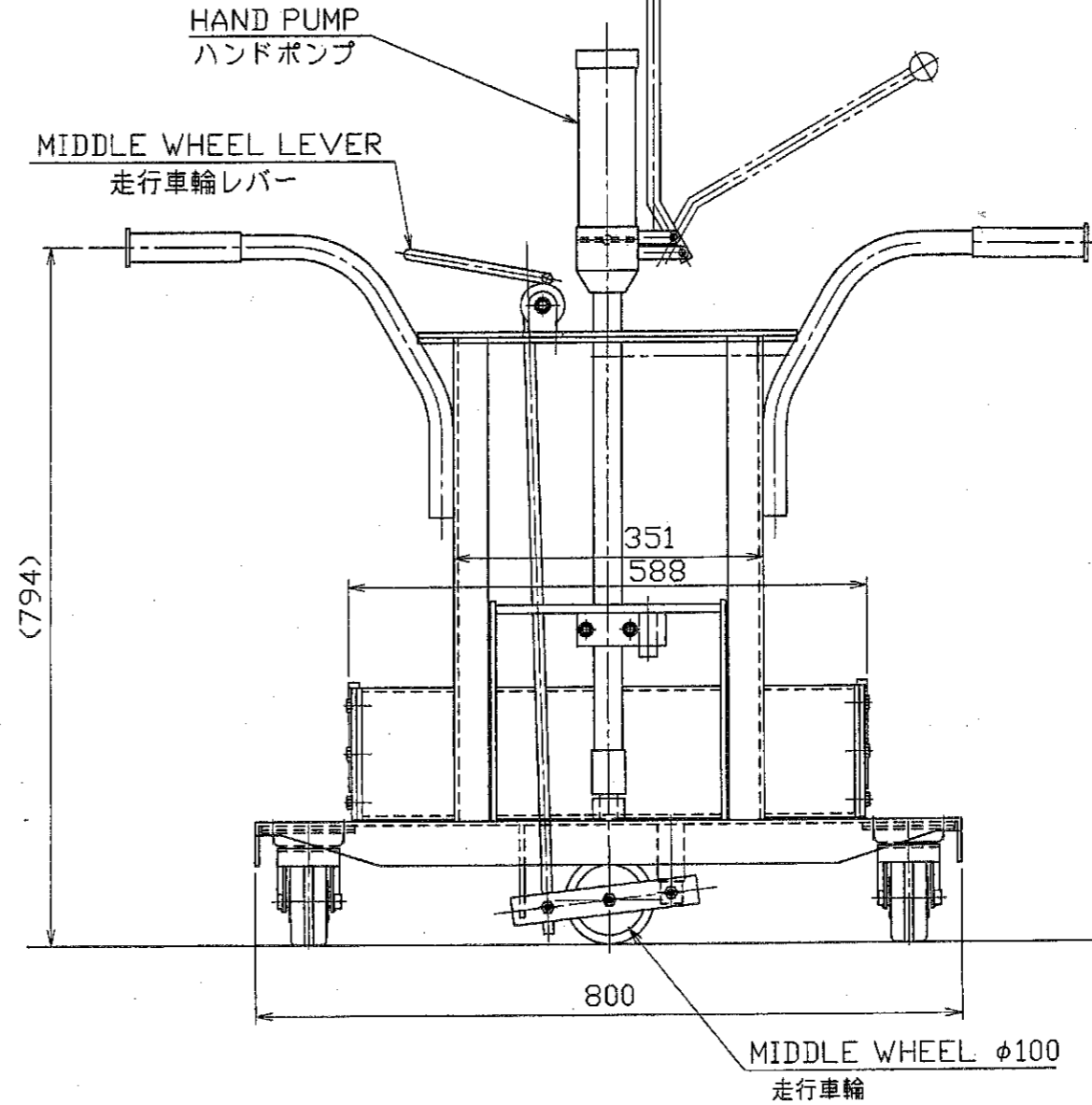
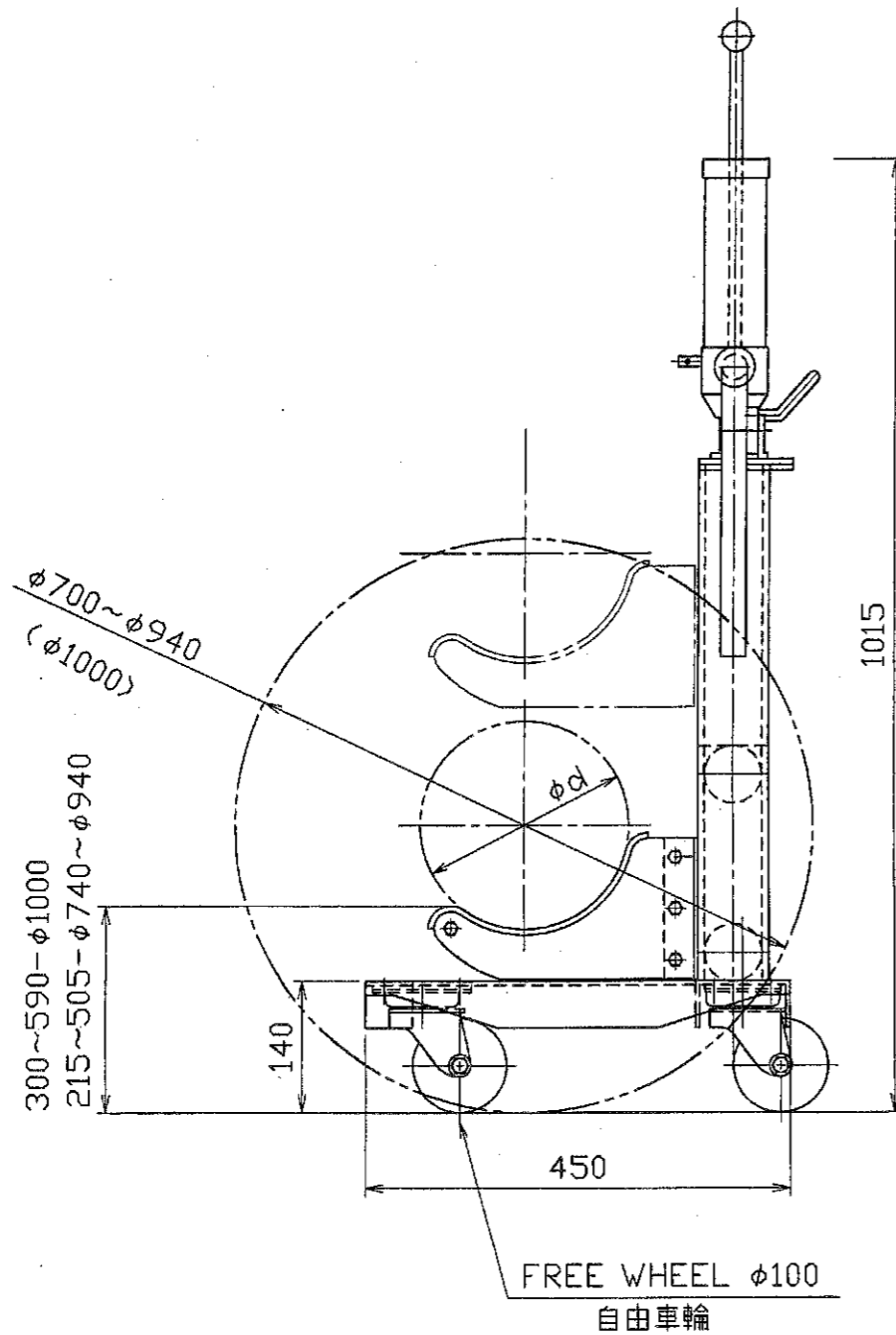




EMPTY BEAM CARRIER MODEL E-300

LODM	φ d φ800	φ d φ1000
NISSAN	178(164)	214
ISHIKAWA	164	214
TOYOTA	178	214
SULZER	150	150
TSUDAKOMA	178	214
PICANOL	168	218



ファイル NO. FILE NO.
*

納入先 FOR M/S		名称 TITLE	
* 設計 DESIGNED BY		* 機種 MODEL	
* 製図 DRAWN BY SUGIMURA		⊕	E-300
* 検図 CHECKED BY		年月日 DATE	図番 DRAWING NO.
里 00.6.23 見		2000.06.23	009-10-1937
技2K 00.6.23 永通		1/8	
技B 00.6.23 英野		株式会社 藤堂製作所 Todo Seisakusho Ltd.	

