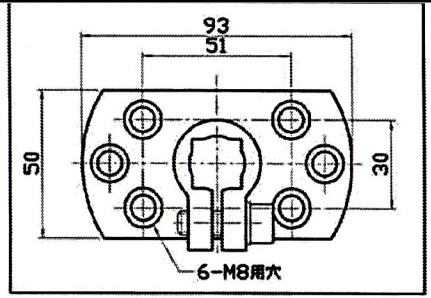
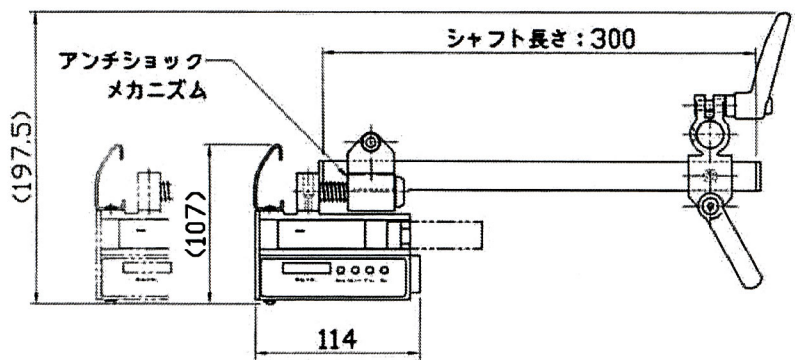
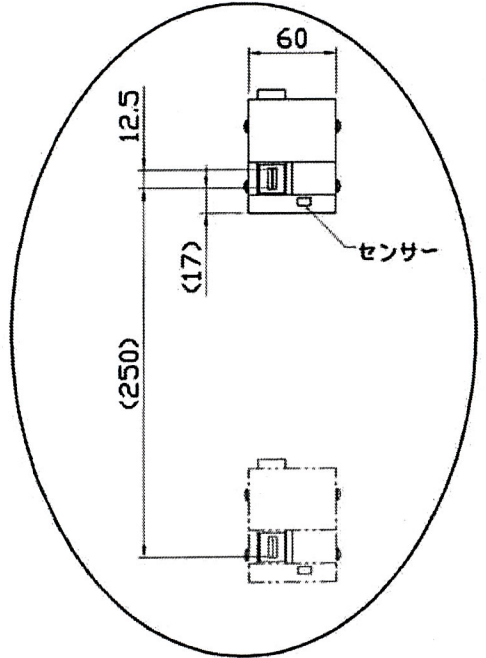


製品流れ方向

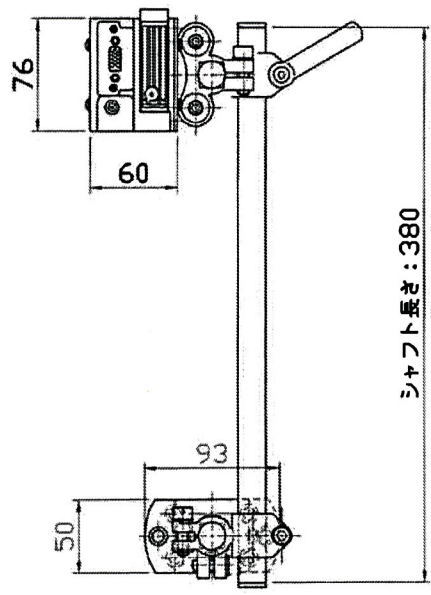
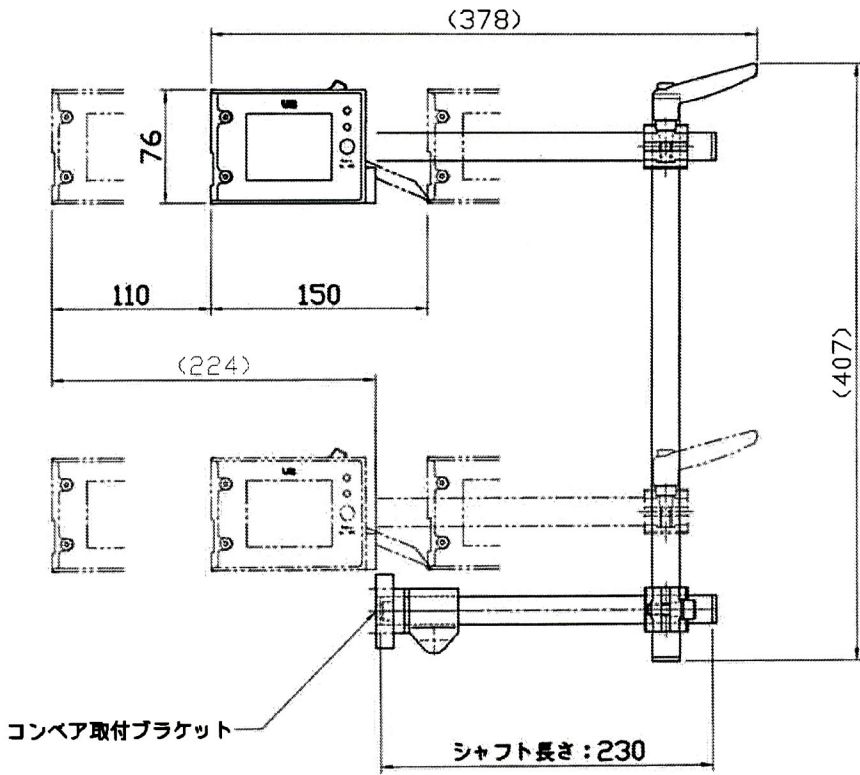


コンベア取付ブラケット図

ご使用のコンベアによって取付穴を選んでご使用下さい。  
 取り付けの際はしっかりと固定して下さい。  
 (M8×20・M8ナット・M8ワッシャ 各4ヶ付属)



プリントヘッド正面図



製品の流れ方向によってガイドの付ける位置を変更下さい。  
 この製品の仕様は改良のため予告なく変更する事があります。

段ボールライン用 インクジェットプリンター	
品番	M165-Y2S