

小型インクジェットプリンター(賞味期限対応)

M1271K-70SP

取扱説明書

はじめに

このたびは、当社製品をお買い上げいただき、まことにありがとうございます。
ご使用前に、必ず、この取扱説明書を最後までお読みいただき、正しく安全にご使用ください。
また、この取扱説明書は、大切に保管してください。

安全に使用して頂くために

製品を正しくお使いいただくことで、あなたや他の人々への危害や財産への損害を未然に防止するために絵表示を用いて注意喚起をしています。

	警告 この表示の内容を無視して、誤った取り扱いをすると、人が死亡または、重傷を負う可能性があることを示しています。
	注意 この表示の内容を無視して、誤った取り扱いをすると、人が障害を負う可能性や物的障害の発生が想定されることを示しています。

絵表示の例

- この記号は、注意(警告・危険を含む)を促すことを示します。
- この記号は、禁止事項であることを示します。
- この記号は、必ず実行しなければならないことを示します。

警告

次のような場合は、電源をオフし、電源プラグをコンセントから抜いてください。

- 異常状態から回復できないとき
- 変な臭いがする、煙が出る、または変な音が発生したとき
- 本機器の内部や隙間に金属片や、水などの異物が入ったとき

雷が鳴りだしたら、電源プラグには触れないでください。感電の原因となります。

本機器のケースを外したり、改造したりしないでください。火災や感電の原因となります。

電源コードの上に重いものをのせたり、無理に曲げたり、引っ張ったり、加熱したりしないでください。コードが破損して、火災や感電の原因となります。

注意

ぬれた手で電源プラグを抜き差ししないでください。感電の原因となることがあります。

注意

次のような場所で使用されないでください。

- 湿度やほこりの多い場所
- 調理台や、加湿器のそばなど油煙や湯気があたる場所
- 直射日光や照明光が直接画面にあたる場所
- 熱器具の近く

電源コードや信号ケーブルを抜くときは、コードを引っ張らないでください。
コードに傷がつき、火災や感電の原因となることがあります。

保証書

●インクカートリッジ、電池などの消耗品は、保証対象外です。
対象品 : プリンター本体
保証条件 : 持込修理
保証期間 : ご購入日より1年以内
本製品の修理は保証書をご持参、ご提示の上、購入店へご相談ください。

ご購入年月日

ご購入店

お客様名

ご住所

お電話番号

操作方法

1. 電源立ち上げ及び印字開始

1-1. 印字

PRINTING < NO DATA >
MESSAGE NO. 01
WORD NO.
01 11 12 13 14
[BACK] [START] [DIRE] [NEXT]

電源を立ち上げ、初期化処理が完了すると、印字実行画面が表示されます。
(初期化処理は、約30秒程で終了します)

カーソル位置の変更は、ジョグコントローラを回して移動させ、決定の場合は、ジョグコントローラを押下(以降、「決定」と表記)します。

カーソル位置

インジを決定すると、右の画面に代わります。
ジョグダイヤルを右に回すと
NEXT→DIRE→BACK→STARTの順にカーソルが移動し、左に回すとBACK→DIRE→NEXT→STARTの順に移動します。

DIREは、強制印字です。DIREを決定すると印字するため、インクを吐出します。

STARTを選択し、決定(印字更新)するとPRINTINGが表示されている行の右側の< NO DATA >の表示が< READY >に変わり、印字可能状態となり、内蔵のフォトセンサーが印刷対象物を検出すると印字を開始します。

印字終了後、< NO DATA >の表示に戻ります。
連続印字設定の場合は、常に< READY >表示となり、常時印字可能状態となります。

1-2. 印字メッセージ選択

PRINTING < NO DATA >
MESSAGE NO. 01
WORD NO.
01 11 12 13 14
[BACK] [START] [DIRE] [NEXT]

ジョグダイヤルを回し、NEXTを選択し、決定すると、印字メッセージを選択することができます。

※メッセージは、それを構成するワードの集まりです。

ジョグダイヤルを回し、メッセージNo.を可変することで、そのメッセージに登録されているワードNo.も合わせて表示されます。
ワードNo.が表示されない場合は、メッセージ登録されていないことを意味します。

メッセージNo.を決定すると、カーソルは、BACKへ移動します。BACKを決定すると印字実行画面に戻ります。

1-3. メッセージの変更および作成の登録

MESSAGE SELECT.
MESSAGE NO. 01
WORD NO.
01 11 12 13 14
[BACK] [MAKE]

MAKEにカーソルを移動し、決定するとメッセージ登録画面に遷移し、メッセージの変更および新規登録ができます。

MES. NO. :メッセージNo.
COND. :印字条件No.
中断の14種の数字は、ワードNo.

メッセージNo.を決定するとカーソルは、印字条件No.に移動するので、No.選択し決定します。
カーソルは、ワードNo.に移るので、選択していきます。
00は、ワードを選択していないことを意味します。

順次、決定する毎にカーソルは、移動し、BACKまで移動します。
ジョグコントローラを長押しすると、途中の状態にカーソルがある状態でもBACKに移動することができます。

BACKにカーソルが来たら、SETを選択し、決定することにより、変更または作成したメッセージ登録が完了します。
BACKを決定するとメッセージ選択画面に戻ります。

2. 設定メニュー

MAIN MENU
[PRINT]
[SET]
15/06/04 17:50:18

MAIN MENU
[PRINT]
[SET]
15/06/04 17:50:18

WORD MESSAGE PRINTING CONDITIONS HEAD SELECT DATE, TIME FONT & IMAGE
[BACK] [NEXT]

GROUP OTHER SETTINGS
MAINTENANCE TOUCH
[BACK]

設定メニューは、上から
・ワード登録
・メッセージ登録
・印字条件設定
・ヘッド選択
・日時調整
・フロント及びイメージデータの管理
カーソルは、設定項目→BACK→NEXTの順に移動します。
BACKは、メインメニューに戻り、NEXTは、予備の設定画面に遷移します。

・GROUP:グループ登録
・OTHER SETTINGS:印字品質(300/600dpi)、フォトセンサーの選択、インクLow検出の残量目安を設定します。
・MAINTENANCE:メーカーのチェック用です。
・TOUCH:ATA製タッチパネルを使用する際に決定します。タッチパネルコントローラを使用することにより、より詳細な設定をすることができます。

2-1. ワード登録

WORD NO. []
X: [] Y: [] DOT: 128
CHAR. INTERVAL []
EXPANSION []
PRINT. TYPE <TEXT >
IMAGE NO. []
[BACK] [TEXT] [EDIT]

設定メニューでワード登録を決定し行います。
ワードNo.を選択すると、そのワードに設定されている項目が確認できます。
・X座標、Y座標、フォントのドットサイズ
・文字間ドット数
・倍角数
・印字種類 TEXT or IMAGE
・IMAGE No. (印字種類でIMAGEを選択した時に有効となる)ワードNo.を決定するとカーソルがBACKに移動する。
BACKを決定すると設定メニューに戻り、TEXTを決定すると設定されているフォントのテーブル番号を確認できます。

WORD NO. []
X: [] Y: []
DOT [128]
CHAR. INTERVAL []
EXPANSION []
PRINT. TYPE [TEXT]
IMAGE NO. []
[BACK] [SET] [TEXT]

上記画面でEDITを決定すると編集画面に遷移します。
ここで、それぞれの項目を編集します。
編集が完了したら、SETを決定して登録を完了して下さい。
TEXTを決定すると、TEXT編集画面に遷移します。

ジョグコントローラの長押しで、編集途中でもSETにカーソルを移動させることができます。

EDIT TEXT TABLE NO.
[] [] [] [] [] []
[] [] [] [] [] []
[] [] [] [] [] []
[] [] [] [] [] []
[BACK] [SET]

TEXT編集画面です。
作成したいTEXTワードをフォントのテーブル番号から選択し、最大15文字のワードを作成することができます。
作成後は、SETで決定し、本記にワードを登録して下さい。

フォントテーブルは、別添の500個のフォントテーブルです。

2-2. メッセージの変更および作成の登録

MES. NO. 01 COND. 01
01 02 03 00 00 00 00
00 00 00 00 00 00 00
[BACK] [SET]

印字実行画面から遷移するメッセージの変更および作成の登録と同じ画面で、処理する内容は同じです。

2-3. 印字条件設定

CONDITION NO. 01
[BACK] [NEXT]

設定メニューで印字条件設定を決定すると印字条件No.の選択画面に遷移します。
条件No.を決定すると、NEXTにカーソルが移動するので決定して各詳細条件を設定します。

※可変範囲 01~10

この画面での条件設定項目は順に
・文字幅カウント : 値を大きくしていくと文字幅が広くなります
・濃度 : 印字濃度
・補正值 : 印字クロックに対する補正值
・ディレイ : 印字開始検出から印字を創めるまでの遅延
・印字動作 : 連続印字か更新印字かを選択します
・印字開始位置 : メッセージ印字開始を先頭または後尾指定

NEXTにカーソルを移し、決定で次の条件設定項目となります。

DIRECTION R->L
CHARAC U/D NORMAL
ENCODER Y/N NOT USE
[BACK] [NEXT]

この画面での条件設定項目は順に
・印字方向 : 印字面の流れ方向
・文字の上下 : 文字の天地方向
・エンコーダーの有無 : 印字タイミング・クロックの選択

NEXTにカーソルを移し、決定した場合は、予備画面です。
現在設定項目は、有りません。

2-3-1. 文字幅カウント

WIDTH COUNT
004
[BACK] [CALC]

文字幅カウント値を設定します。
値を大きくすることに比例して文字幅が広がります。

CALCを実行すると、文字幅カウント、濃度、文字幅の関係を計算して適正値を算出します。

CALC. WIDTH COUNT
CHAR. WIDTH [21]
CONCENTRATION [1]
WIDTH COUNT 8
[BACK] [SET]

計算画面の設定項目は
・文字幅 : 文字高さ21.7mmに対し幅を何mmかを指定
・濃度

[]で囲まれた数値を可変すると、その他の数値が計算され、自動的に可変されます。

SETを決定すると設定値が登録されます。

2-3-2. 濃度

CONCENTRATION
1
[BACK] [CALC]

濃度を設定します。
値を大きくすることに比例して印字濃度が濃くなりますが、同時に文字幅も広がります。

CALCを実行すると、文字幅カウント、濃度、文字幅の関係を計算して適正値を算出します。
文字幅カウントの計算画面と同じ画面に遷移します。

2-3-3. 補正值

CORRECTION VALUE
INT. CLOCK 305
ENCODER 60
[BACK] [SET] [CALC]

内部クロック選択時、エンコーダー使用時、それぞれの補正值を変更することができます。
補正值は、CALCでラインスピードから計算されます。
ここでの変更は、微調整の意味合いです。

補正值:600dpi印字時、プリンタヘッドの左右両ノズルからインクを吐出するため、印字文字が重く見えないようにするために設定する値です。

CALC. CORRECTION VAL. [20.0]
 LINE SPEED [305]
 INT. CLOCK VAL. [1600]
 RESOL. ENCODER [22.0]
 DIAM. PULLEY [94]
 ENCODER VAL. [94]
 [BACK] [SET]

内部クロックの場合、ラインスピードを変更すると、それに合わせて計算された補正値が表示されます。
 エンコーダの場合は、エンコーダのバルス数及び、エンコーダの軸を回転させるプーリーの直径から補正値が計算されます。
 設定値が決まったら、SETで登録して下さい。

2-3-4. デイレイ
 DELAY [0010.0]
 [BACK]

センサーで印字開始を検出してから、設定した距離(mm)遅延後、印字を開始します。

2-3-5. 印字動作
 PRINTING OPERATION [CONTIN.]
 [BACK]

印字動作を指定します。
 CONTIN.: 同じメッセージを連続して印字する場合
 UPDATE: 印字内容が都度、変わる場合
 いずれの場合も、印字開始は、センサーで印字対象物を検出後です。

2-3-6. 印字開始位置
 START POSITION [TOP]
 [BACK]

印字開始位置を設定します。
 TOP: メッセージの先頭から印字を開始
 TAIL: メッセージの後尾から印字を開始

2-3-7. 印字方向
 PRINTING OPERATION [R->L]
 [BACK]

印字対象物の流れ方向を設定します。
 R->L: 右から左
 L->R: 左から右
 ※印字面からみて、対象物の流れ方向

2-3-7. 文字の上下
 CHARACTER UP/DOWN [NORMAL]
 [BACK]

文字を正方向で印字するか、180度回転させ天地逆に印字するかを設定します。
 NORMAL: 正方向
 REVERSE: 天地逆方向

START POSITION: TOP
 DIRECTION: R->L
 CHARACTER UP/DOWN: NORMAL
 株式会社

START POSITION: TAIL
 DIRECTION: R->L
 CHARACTER UP/DOWN: REVERSE
 株式会社

START POSITION: TOP
 DIRECTION: L->R
 CHARACTER UP/DOWN: REVERSE
 株式会社

START POSITION: TAIL
 DIRECTION: L->R
 CHARACTER UP/DOWN: NORMAL
 株式会社

2-3-8. エンコーダー有無
 ENCODER [NOT USE]
 [BACK]

印字クロックの入力をエンコーダーか内部クロックかを設定します。
 USE: エンコーダーを使用します
 NOT USE: 内部クロックを使用します

2-4. ヘッドの選択
 HEAD TYPE [HD156]
 TEMP [40] PULSE [1.9]
 VOLT [11] PW FIR [0.8]
 [BACK] [SET]

使用するヘッドの型番を選択します。
 HD156
 HD119
 IQ990
 INK3~INK19
 20種類の登録が可能です。
 変更後、SETで登録されます。

2-5. 日時調整
 15/06/04 17:50:18
 15 / 06 / 10
 10 : 20 : 40
 [BACK] [SET]

内蔵カレンダーの日時を設定します。
 上段: 日付
 下段: 時刻
 SETで変更値が反映されます。

2-6. フォント、イメージの管理
 FONT RECIVE [BACK]
 FONT WRITES
 IMAGE WRITES
 CLEAR IMAGE AREA

・フォント受信
 ・フォントの保存(フラッシュメモリへの書き込み)
 ・イメージの保存(同上)
 ・イメージエリアのクリア
 (新規にイメージデータを入れる場合、クリアします)

2-7. グループ登録
 WORD NO. [01]
 [BACK] [SET]

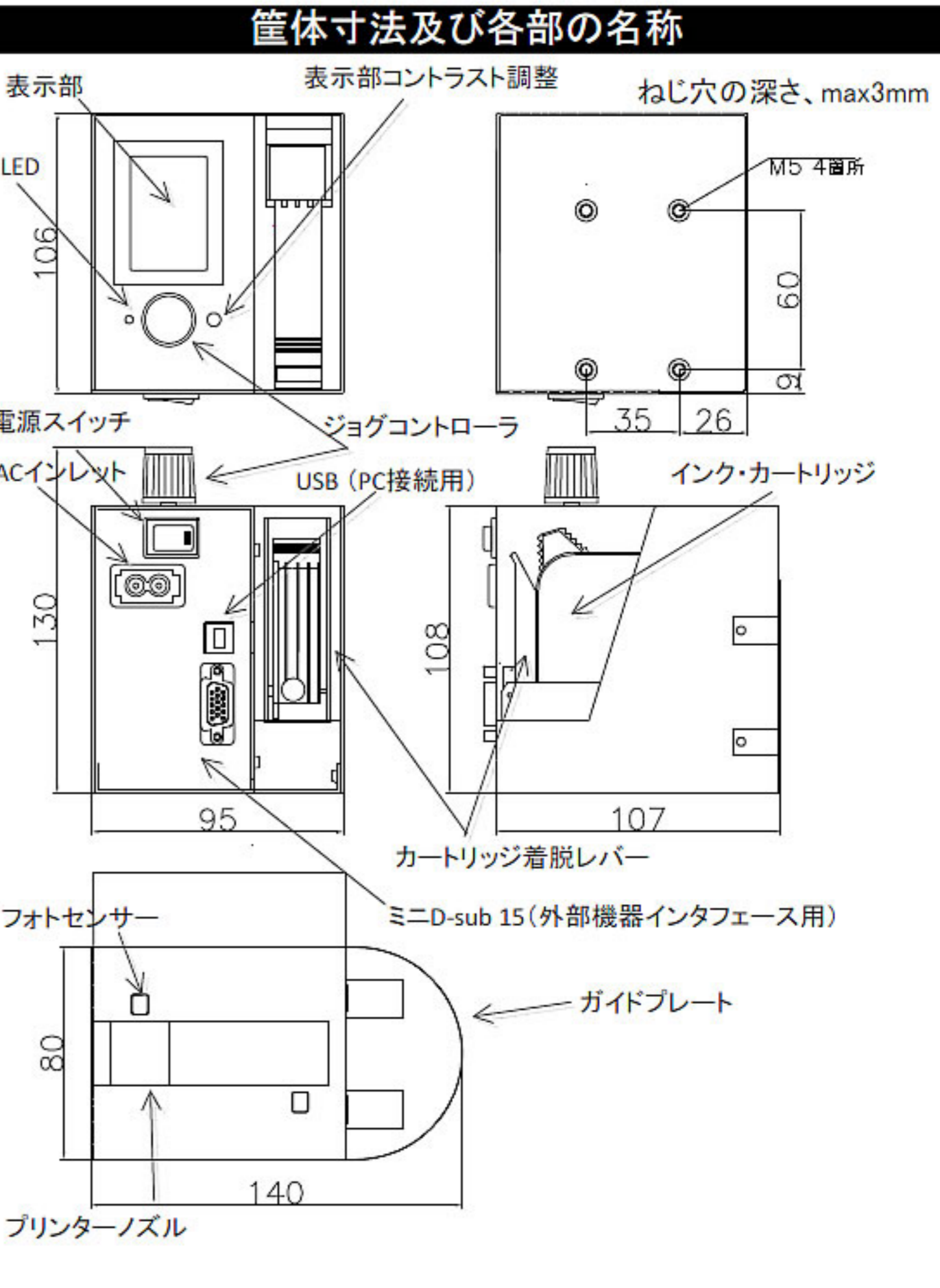
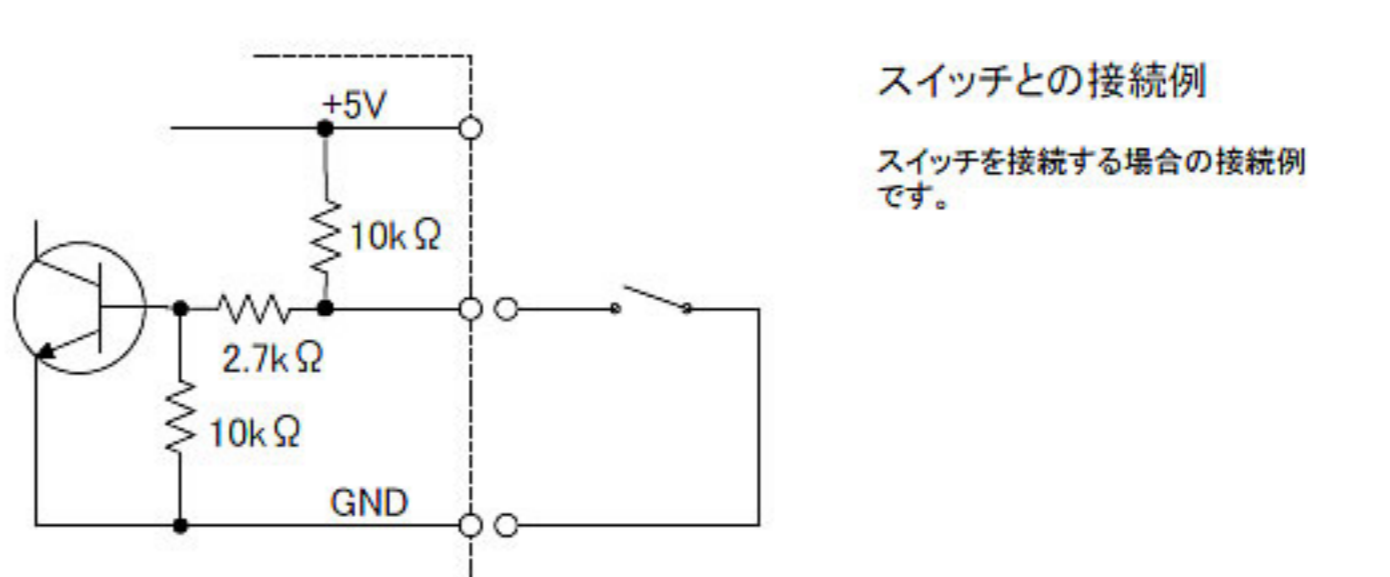
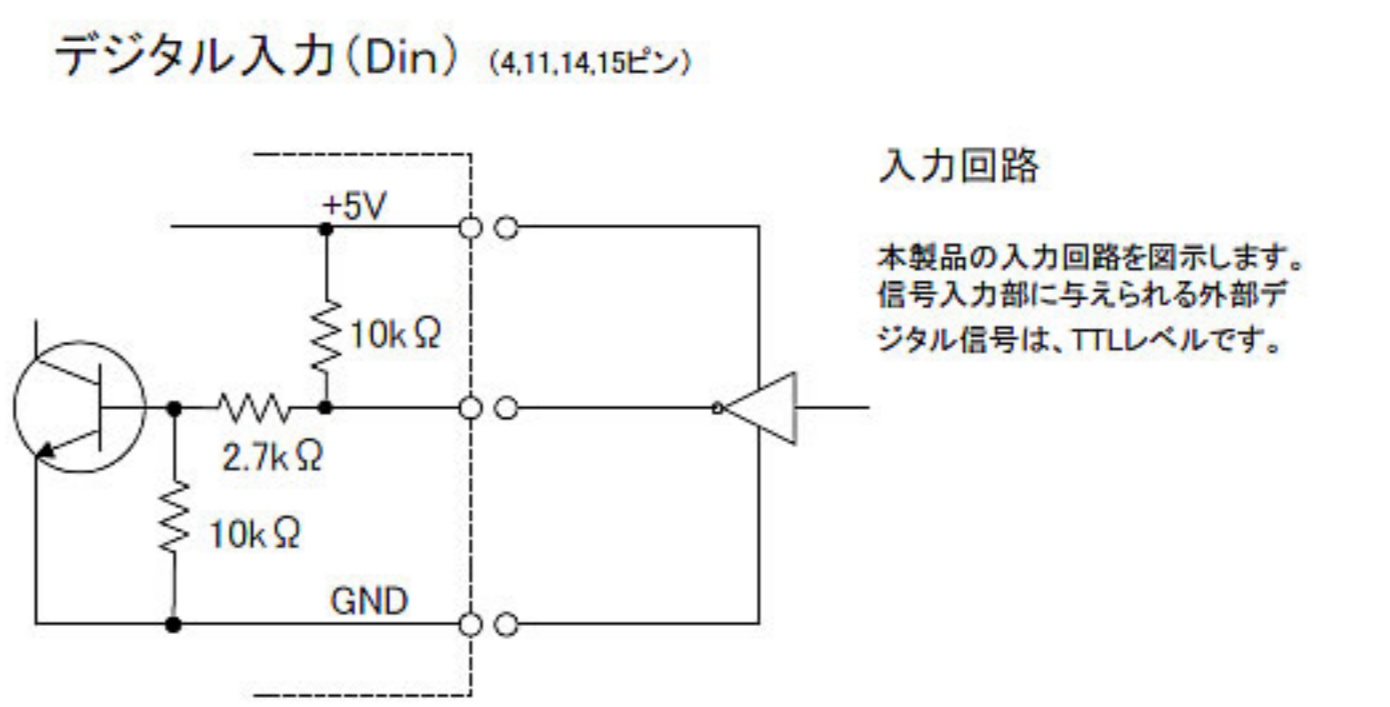
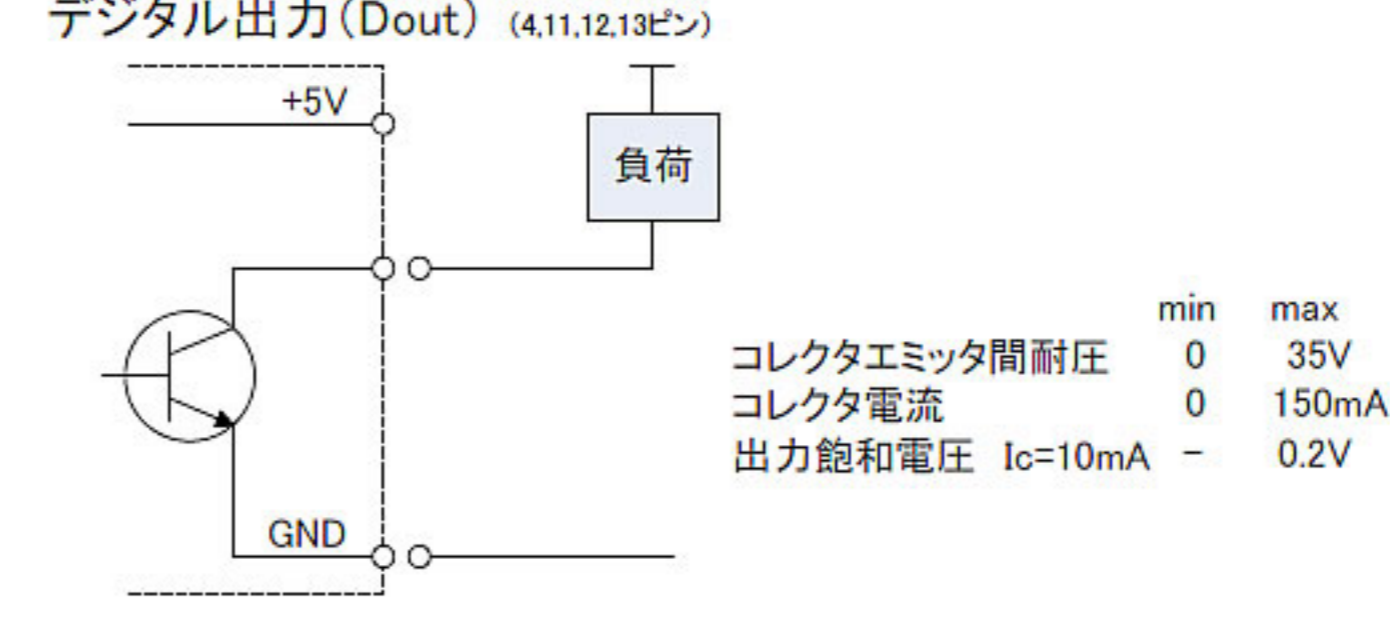
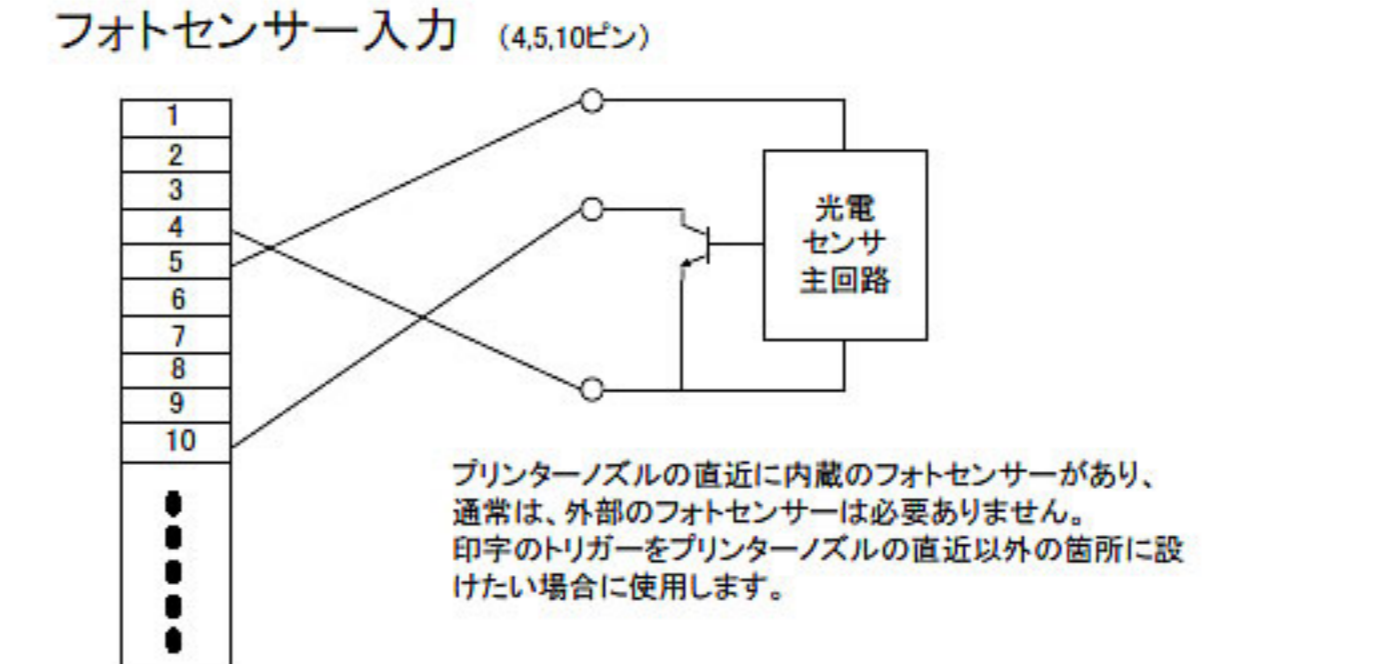
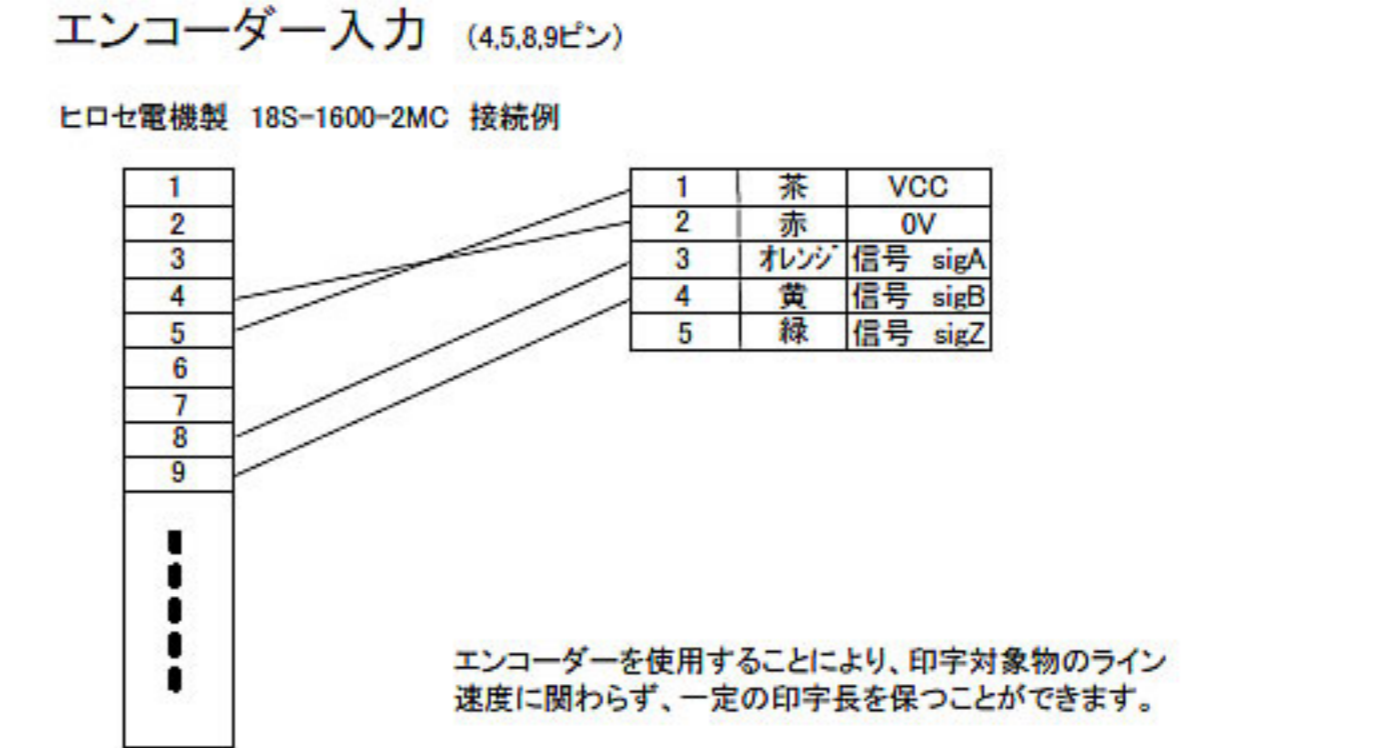
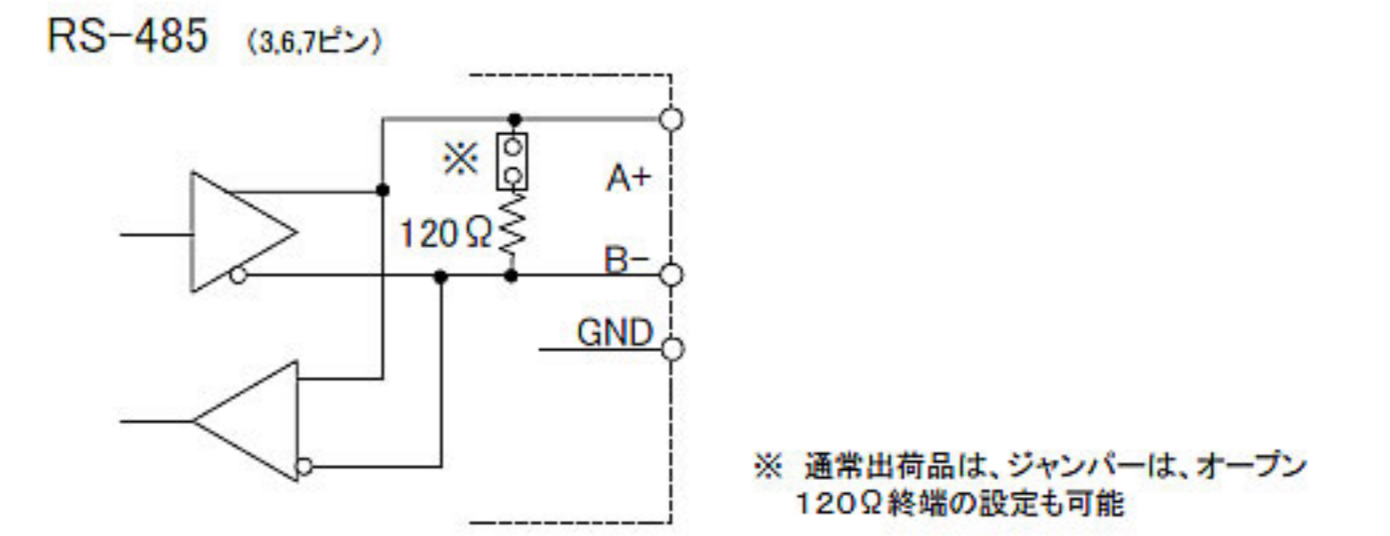
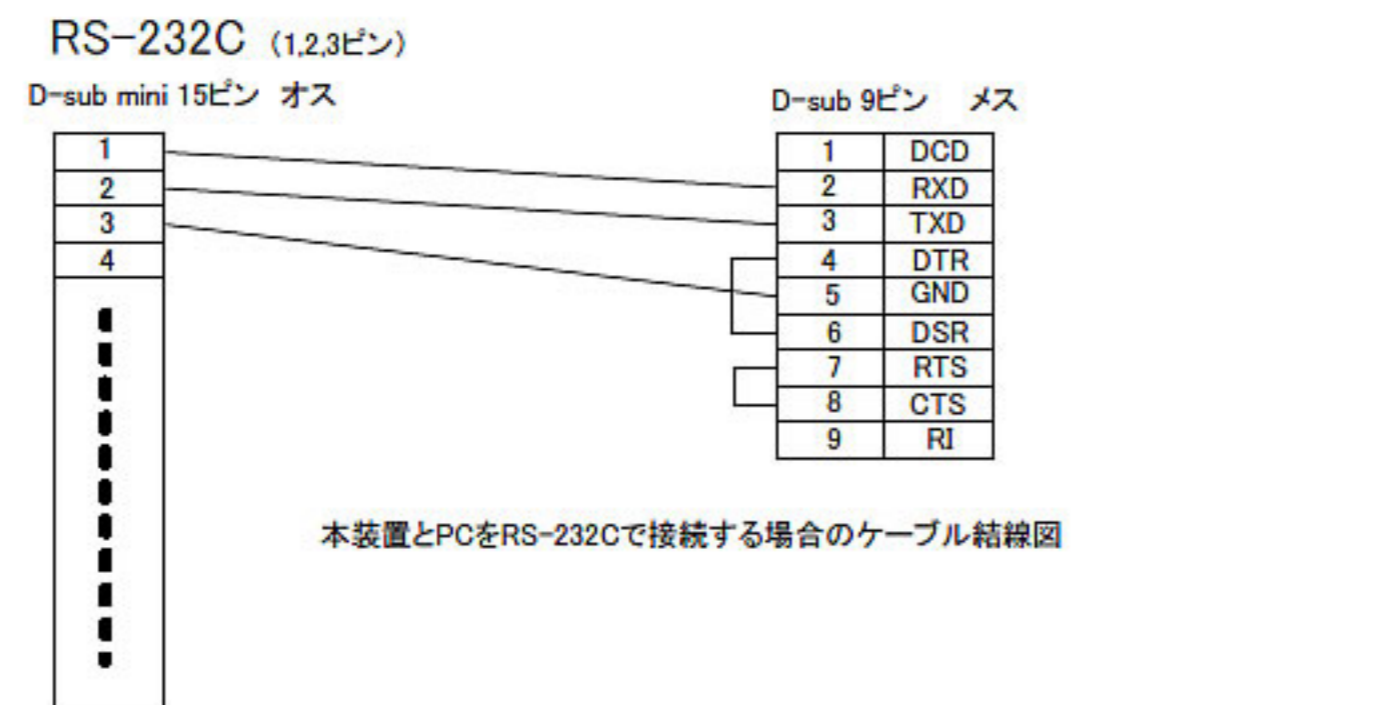
ワードのグループ登録をします。
 最上部のワードNo.のテキストと同じにするワードNo.を最大10個登録できます。
 これにより、最上部のワードのテキストと同じ内容がグループにはネイされるため、テキストを変更する際も変更内容がグループ内で反映されます。

2-8. その他設定
 PRINT QUALITY 300R
 PHOTO SENSOR INT 10
 INK LOW [%] 10
 [BACK]

・印字品質
 300R 300dpi 右ノズル印字
 300L 300dpi 左ノズル印字
 600 600dpi 両ノズル印字
 ・フォトセンサ
 INT 内蔵フォトセンサ
 EXT 外部フォトセンサ
 ・インクLOW
 インク残量何%でLOW通知するか設定

4. DB15 ピン配置

ピン番号	機能
1	TXD (RS-232C)
2	RXD (RS-232C)
3	GND
4	GND
5	+12V (センサー、エンコーダー用供給電源 200mA以内)
6	A+ (RS-485)
7	B- (RS-485)
8	エンコーダー A相入力
9	エンコーダー B相入力
10	フォトセンサー入力
11	+5V (DO、DI用供給電源 100mA以内)
12	DO1
13	DO0
14	DI1
15	DI0



同梱品

● ACケーブル	1本
● 取扱説明書	1枚
● 詳細設定用ソフト・マニュアル	1部

仕様

印字方式	インクジェット方式 (HP社製 TIJ2.5プリントカートリッジ使用)
制御ヘッド数	1ヘッド (印字高さ 12.7mm max)
印字可能文字	アルファベット、数字、記号
印字解像度	300DPI、600DPI (選択)
印字速度	最大 60m/分
文字高さ	1~12.7mm (任意)
寸法	130mm (H) × 95mm (W) × 106mm (D)
重量	
電源	AC 100V ~ 240V 50/60Hz
使用環境	温度 10 ~ 40°C 湿度 20 ~ 80% (結露無きこと)
ハードウェア	128 × 64 ドット 液晶 設定用ジョグコントローラ 内蔵フォトセンサー (検出距離5mmまで) 内蔵カレンダー DB15 (RS-232C、RS-485、外部エンコーダ、外部センサー、DIO) USB
保証期間	納入日より1年間 (消耗品は除く)

※製品の仕様は改善のため、予告なく変更する場合があります。