

Handle  
走行車輪操作ハンドル

Cylinder  
シリンダー

Cylinder  
シリンダー

Foot Pump  
フットポンプ

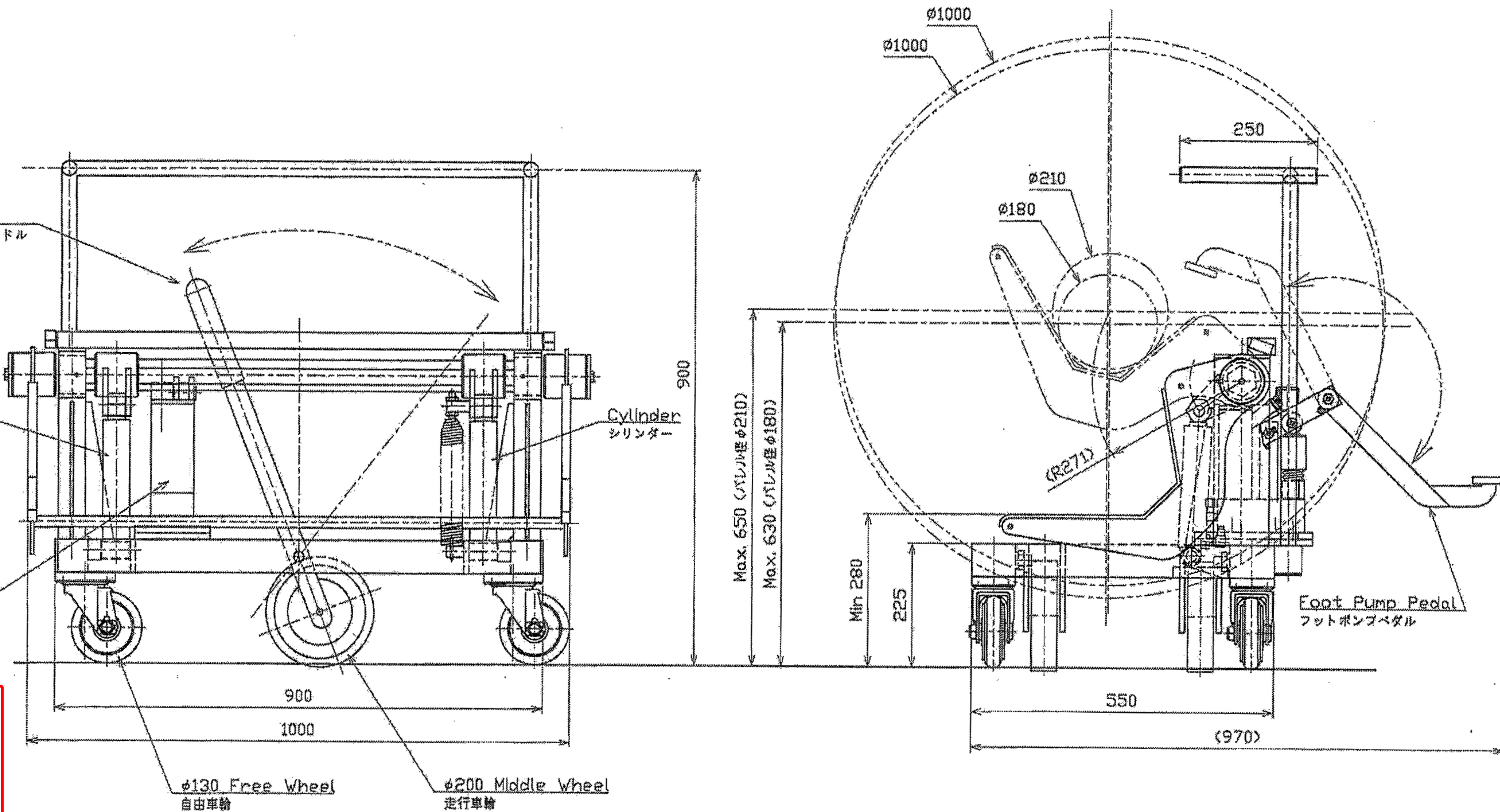
Foot Pump Pedal  
フットポンプペダル

φ130 Free Wheel  
自由車輪

φ200 Middle Wheel  
走行車輪

φ1000 (パレル径φ210, φ180) Max400Kg

御参考図



納入先 FOR M/S			名称 TITLE 長尺ロールシャフト運搬用リフト台車	
設計 DESIGNED BY	製図 DRAWN BY	 尺規 SCALE 1:8	機種 MODEL M1378LS-E240KG-P800T	
検閲 CHECKED BY	年月日 DATE 2023/03/22		図番 DRAWING NO.	