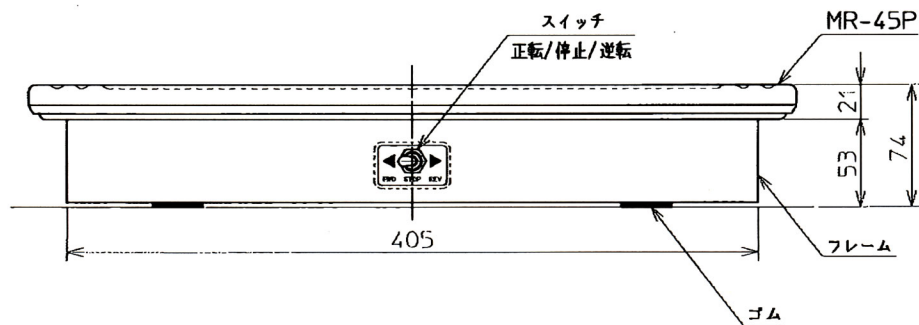


仕様	
最大荷重	25Kg
テーブル直径	450mm
テーブル高さ	74mm
自重	9Kg
回転数 50Hz/60Hz	1.1/1.4rpm※
電源	単相 100V
消費電力 50Hz/60Hz	6W/7W
フレーム塗装色	ホワイト(粉体塗装)

※定格負荷時



機名	電動回転テーブル	尺径	1/3	精図番	
図名	外形図	品番	M20ED-450LT		

寸法公差記入ない場合はJIS B 0405 普通寸法公差に準ずる