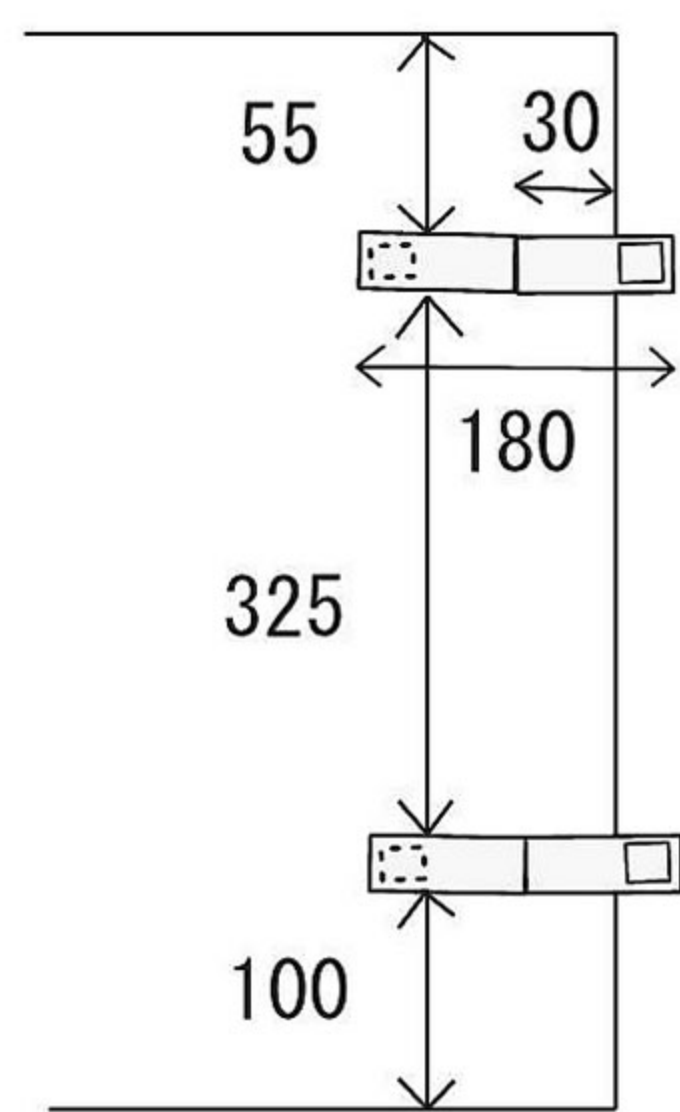


ベルト位置 (ベルト巾50mm)



No.	部品名	材質/寸法	備考
①	本体	表面生地:ポリ塩化ビニル樹脂 (0.35mm) 芯材:ポリプロピレン (3mm) 裏面生地:エステル150dオックス+ シルバーアクリルコーティング	防炎性 (消防法合格材料)
②	ベルト マジックテープ	本体表面生地と同じ ナイロン	台車との固定用
③	持ち手 (2ヶ所)	ポリプロピレン	

品番	規格寸法 (mm) A × B × C (H)	自重 (kg)	梱包枚数
◎ M227EB-100AET	650 × 470 × 580 (H)	2.5	1

生地の強度 (N/3cm)	経 529 ・ ヨ 514
公差	1.50%