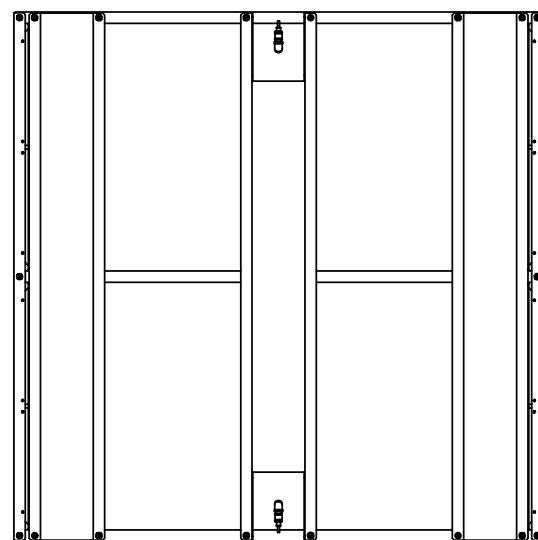
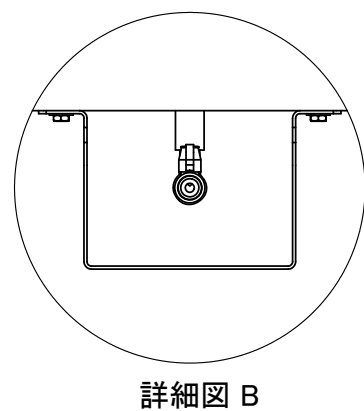
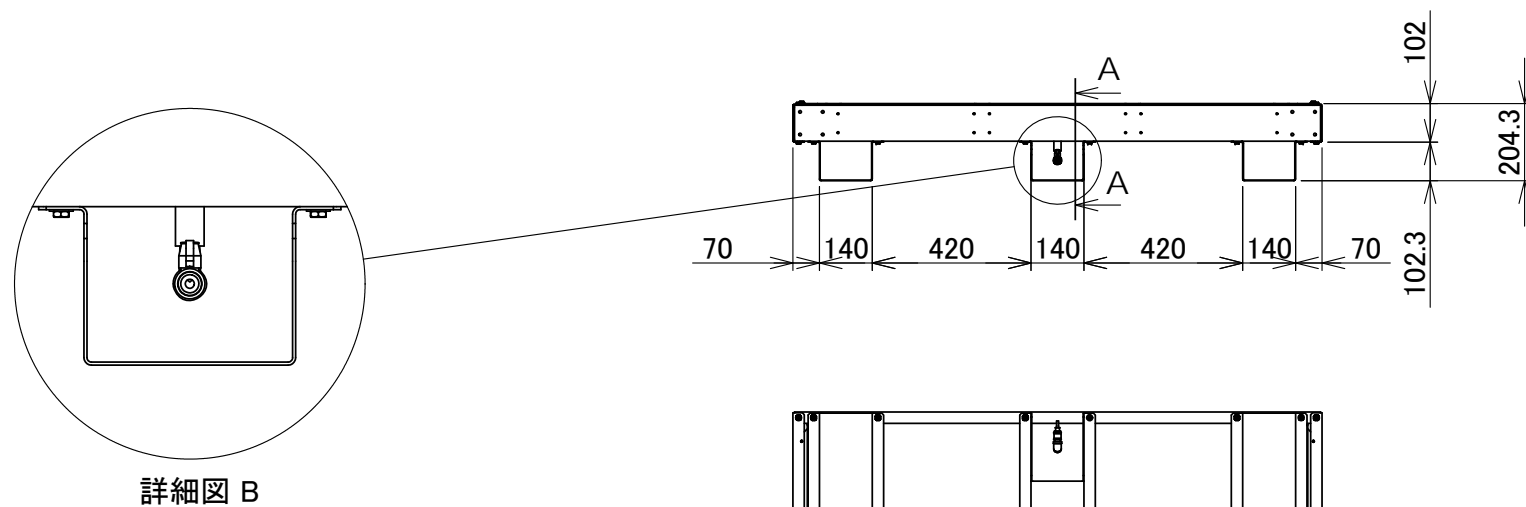
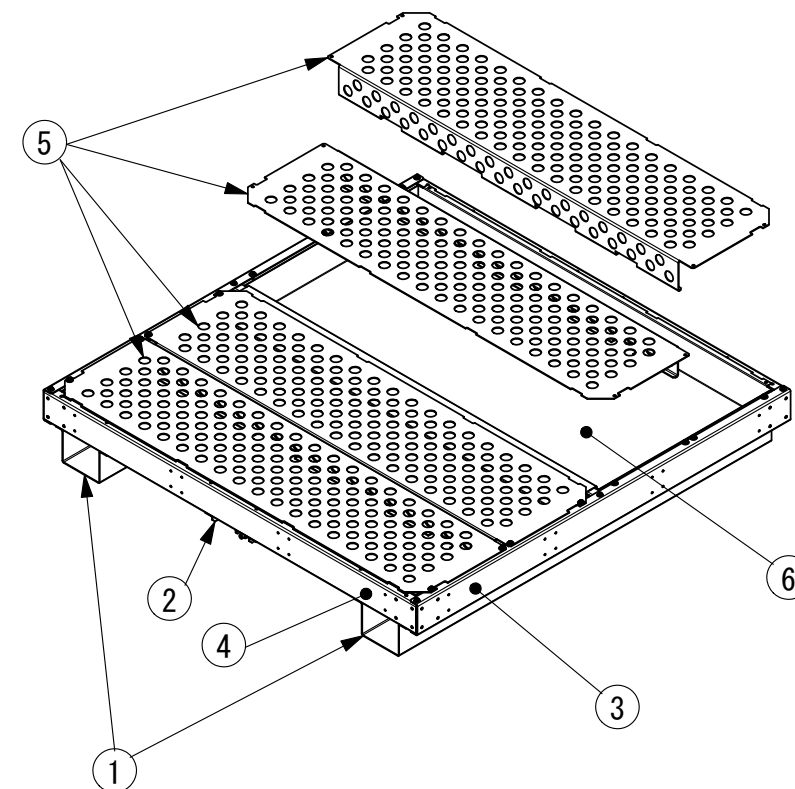
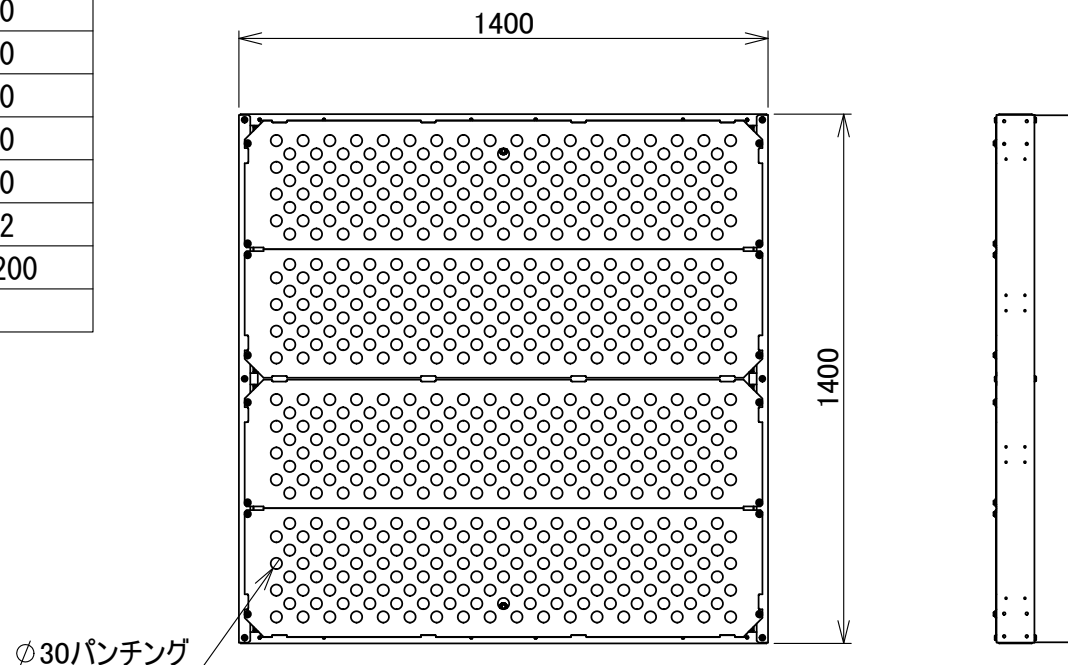
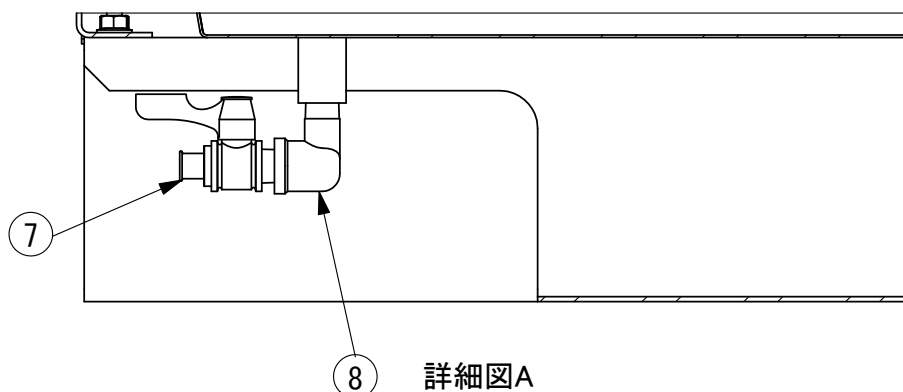


部品番号	品名	個数	材質	摘要
1	左右脚	2	SGMHC	t2.0
2	中脚	1	SGMHC	t2.0
3	パレット枠 (左右)	2	SGMHC	t2.0
4	パレット枠 (桁)	3	SGMHC	t2.0
5	床板	4	SGMHC	t2.0
6	オイルパン	2	SGCC	t1.2
7	ピーコック	2	黄銅	BD-1200
8	ストリートエルボ	2	FCMB	8A



承認図



最大積載重量 1000kg  
 受け皿容量 約160L (約80L×2)  
 本体重量 約87kg

図名	ドラム缶保管液漏れ防止パレット4本用 M2641PAT-4P				図番		
尺度	-	製図	検図	単位	mm	日付	2021/01/05
表面処理	アイボリー色						