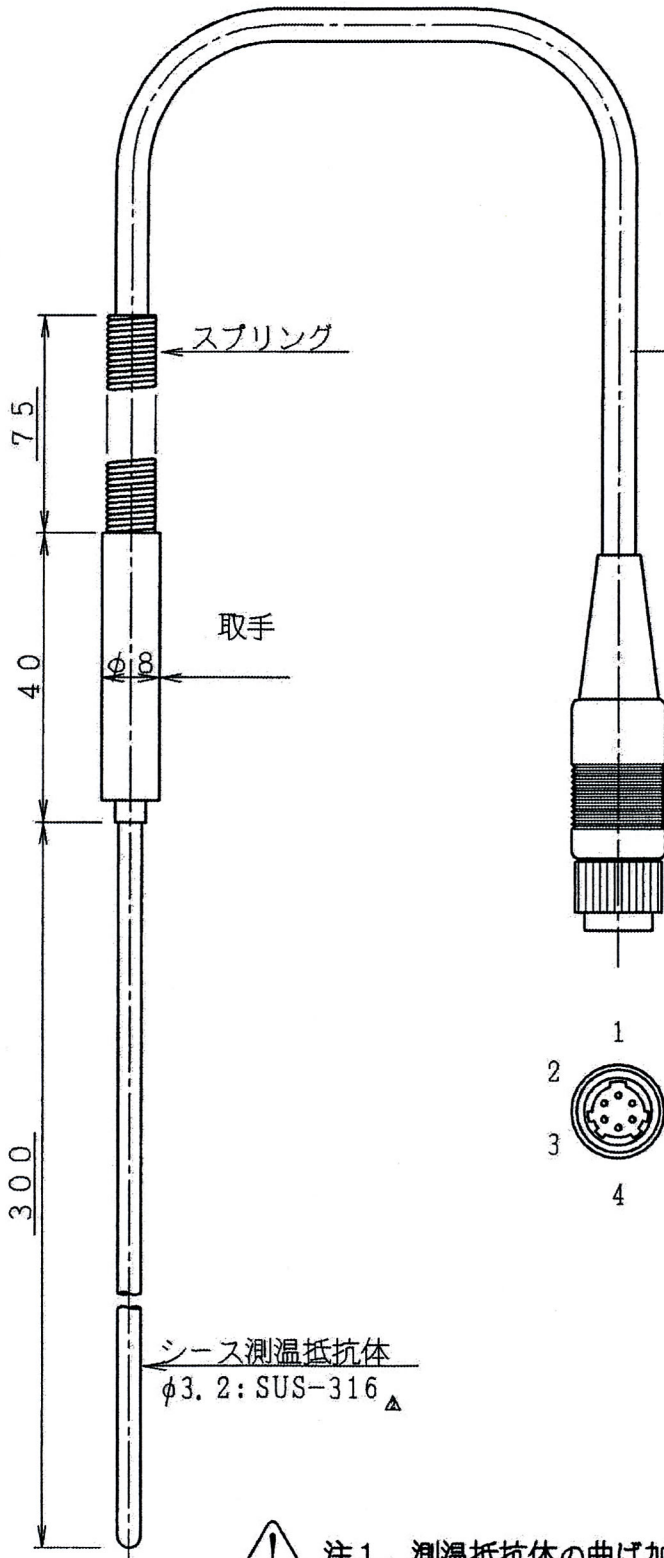
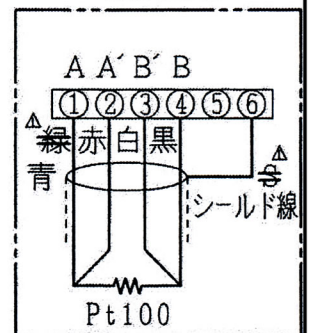


JIS C 1604
 JIS A 級 Pt100
 測定電流 1mA 4導線式
 測定範囲 -20~+150℃



2000mm (リード線長)
 ビニル被覆電線
 シールド付 0.18×12-4c
 (外径約 φ4.5)

結線要領



△ ※シールド線は、保護管に接続していません。



注1. 測温抵抗体の曲げ加工は、絶対にしないで下さい。
 注2. 測温抵抗体は、温度測定以外の目的で使用しないで下さい。