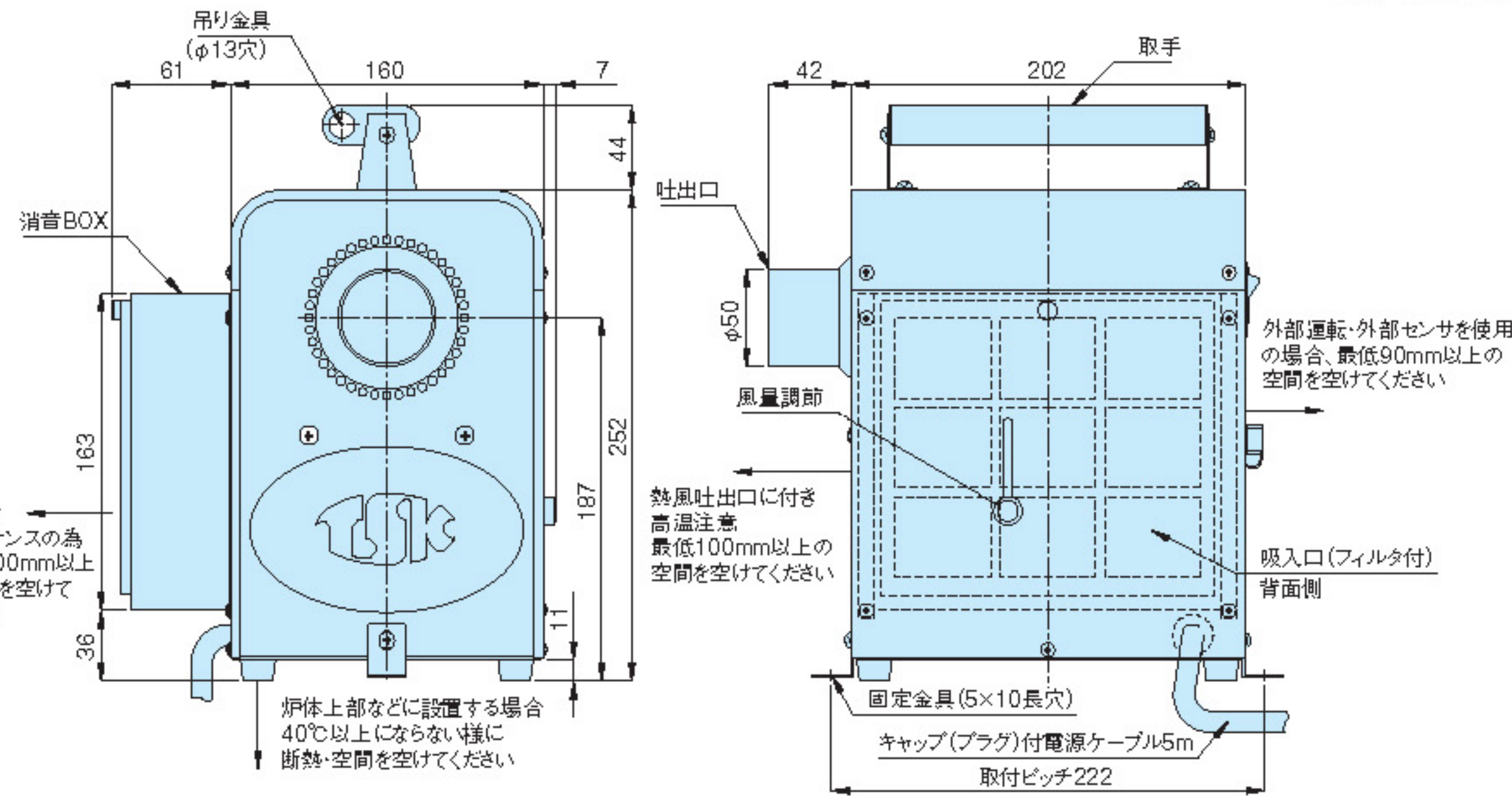


外形図

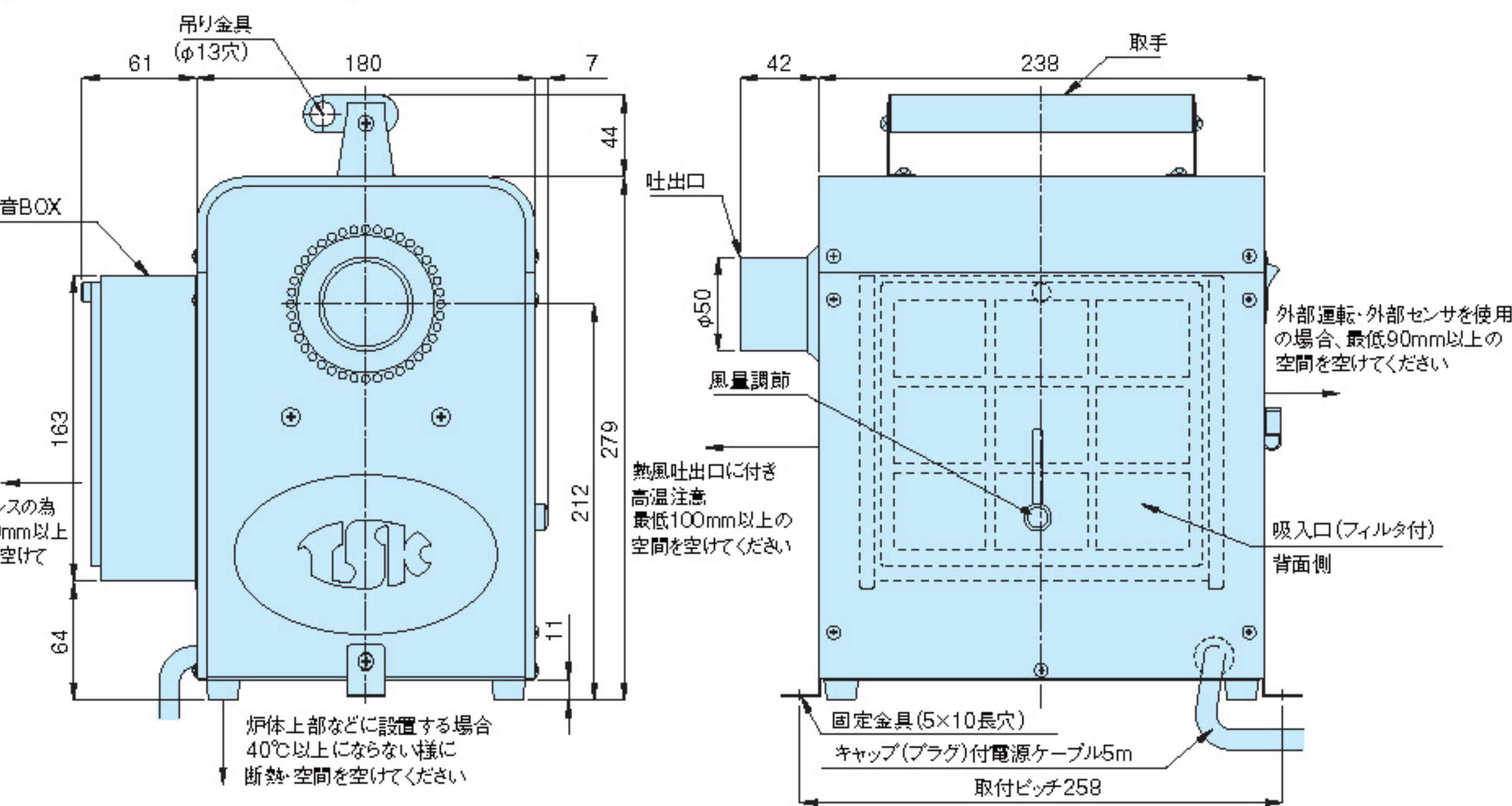
M843HMD-17T-11K M843HMD-17T-12K

※指示無き方向は50mm以上の空間を開けてください。



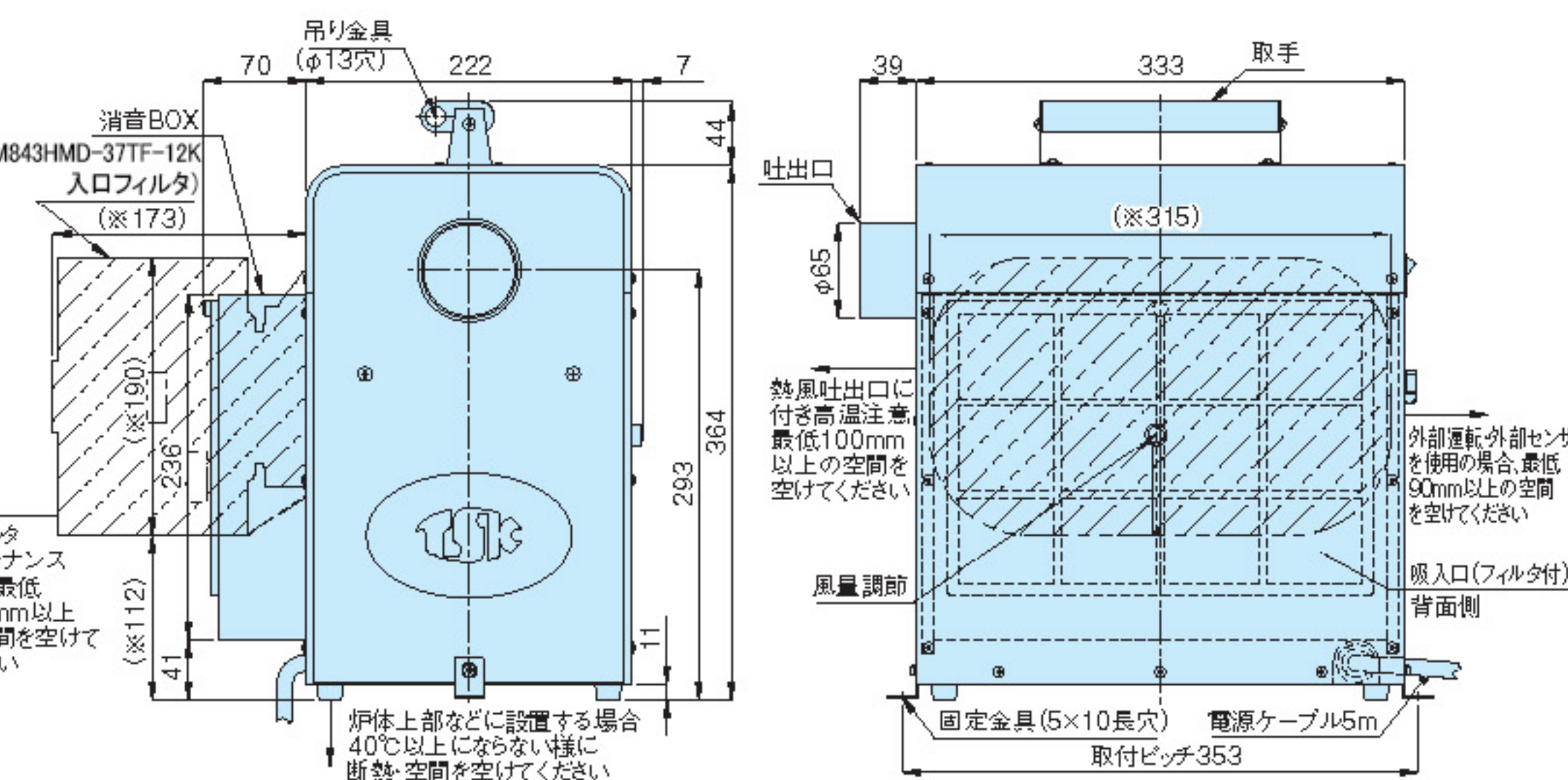
M843HMD-27T-12K

※指示無き方向は50mm以上の空間を開けてください。



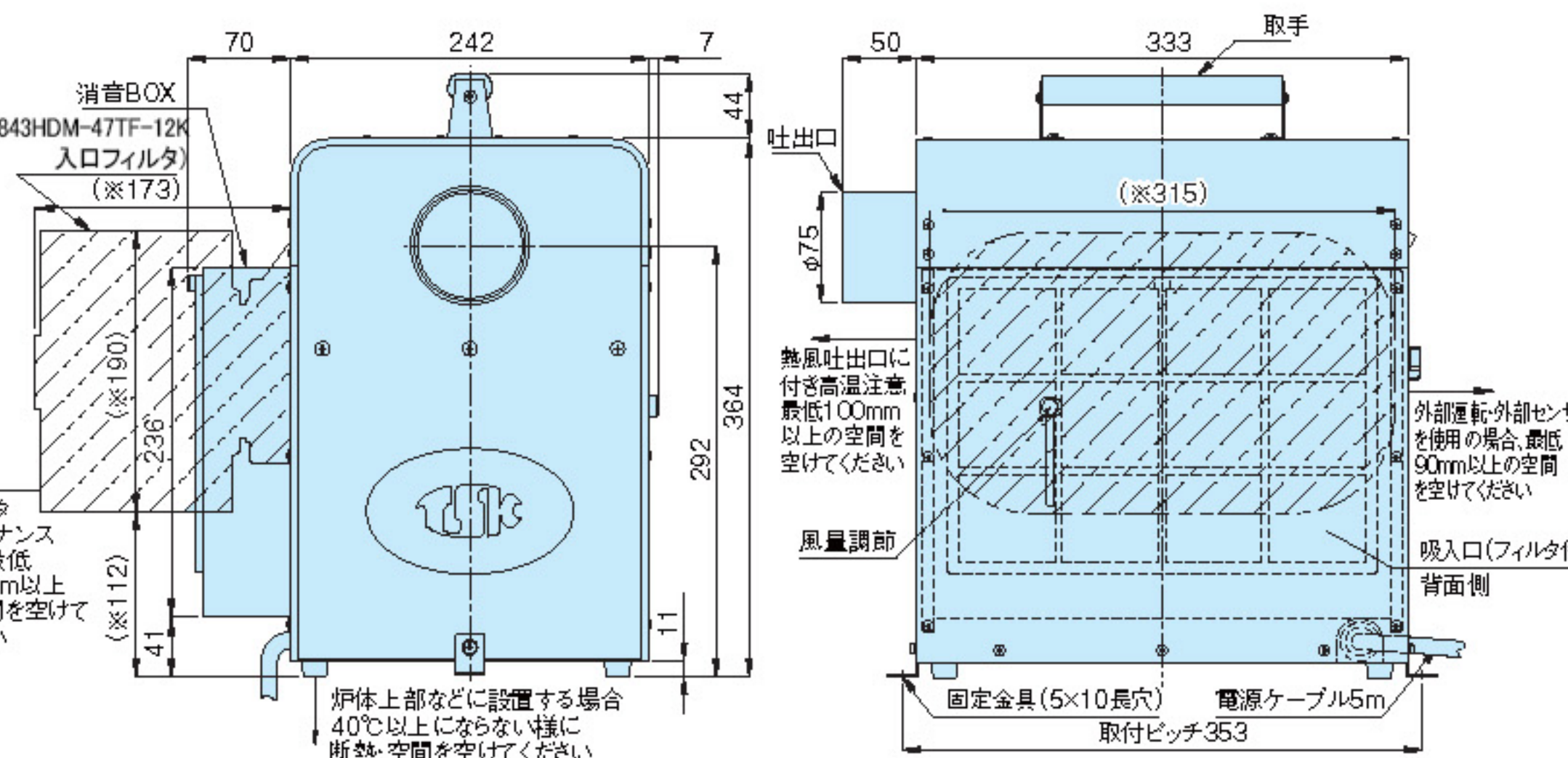
M843HMD-37T-12K M843HMD-37TF-12K

※指示無き方向は50mm以上の空間を開けてください。
() 内寸法はM843HMD-37TF-12K



M843HMD-47T-12K M843HMD-47TF-12K

※指示無き方向は50mm以上の空間を開けてください。
() 内寸法はM843HMD-47TF-12K



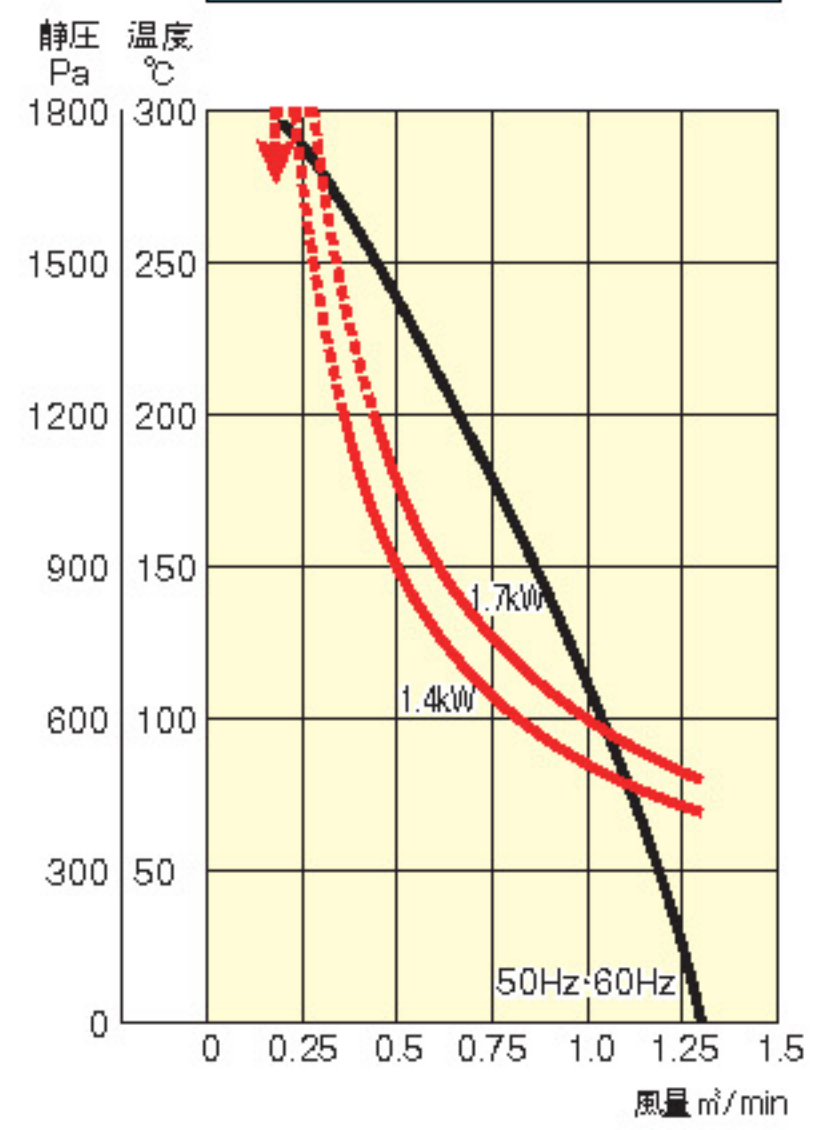
性能曲線

吸入温度は20℃時における吐出側性能です。

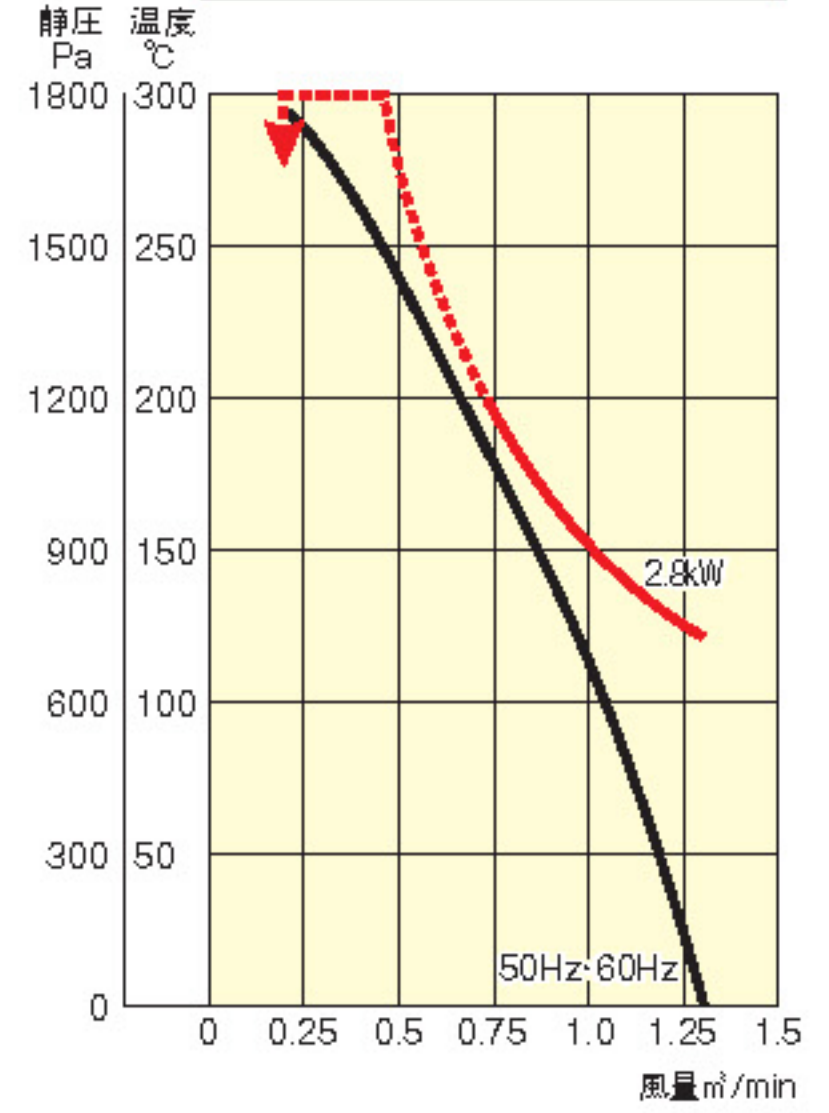
●青、黒曲線は静圧曲線です。青：50Hz、黒：60Hz (ただし、ヒータ電源OFFの時)
高風圧タイプ M843HMD-17T・27T・37T・37TF・47T・47TFは50Hz・60Hz同一性能です。

●赤曲線はヒータ電源100%入力時、無負荷状態の本体でのスライドシャッタによって調整可能な吐出熱風温度です。また、赤破線は本体にスライドシャッタ以外の負荷をかけることにより吐出できる熱風温度曲線です。温度調節の使い分けにより、この曲線以下の温度が自由に調節できます。●印は使用限界を示します。これ以上の温度、これ以下の風量では使用できません。

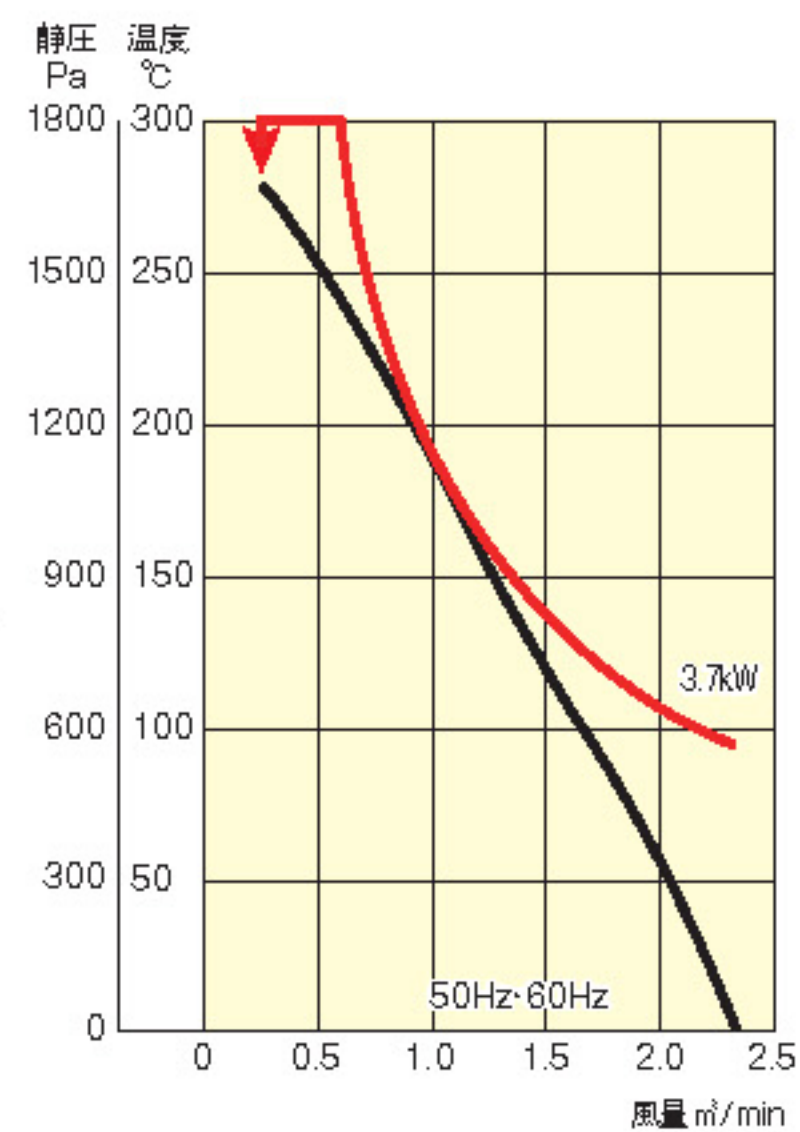
M843HMD-17T-11K M843HMD-17T-12K



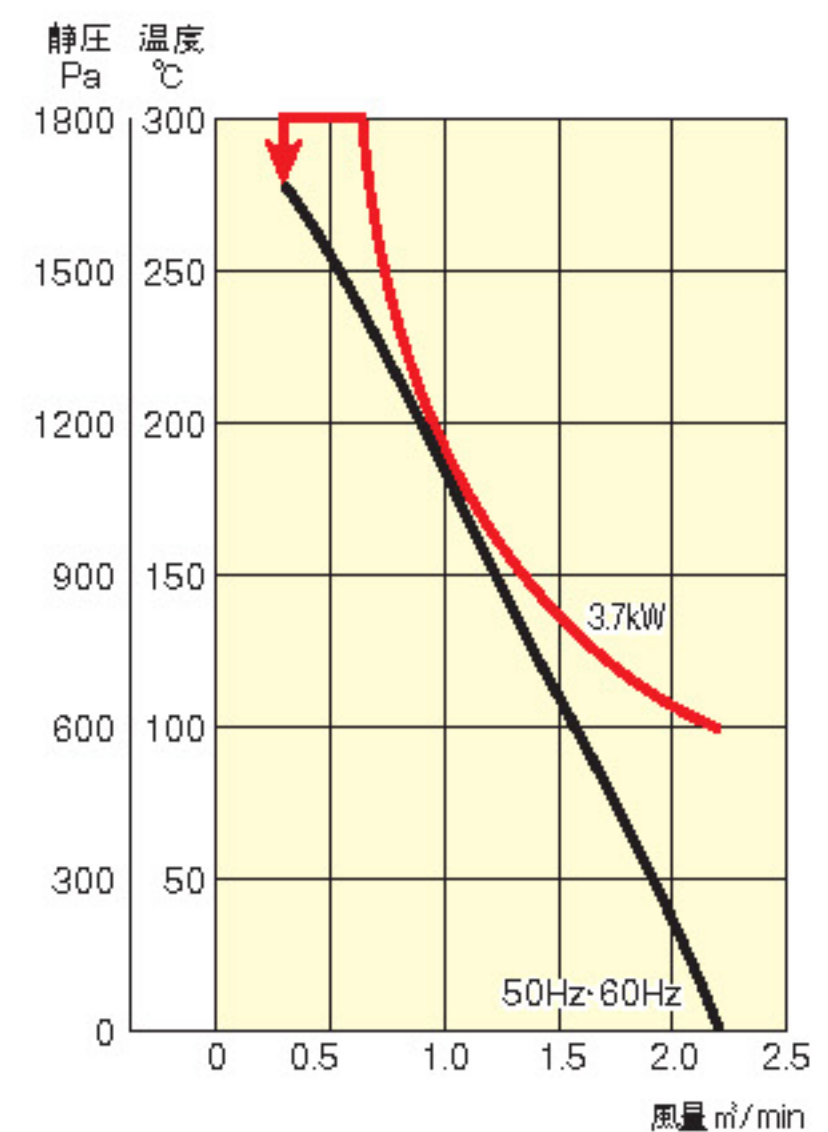
M843HMD-27T-12K



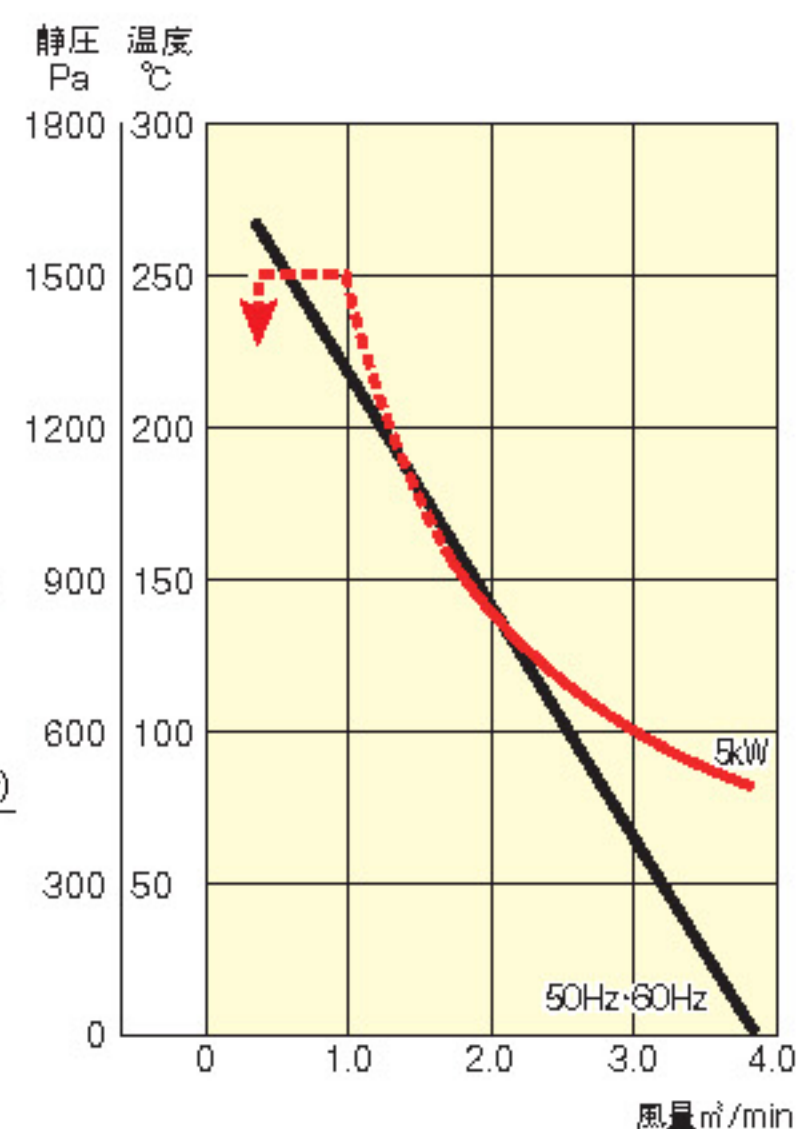
M843HMD-37T-12K



M843HMD-37TF-12K



M843HMD-47T-12K



M843HMD-47TF-12K

