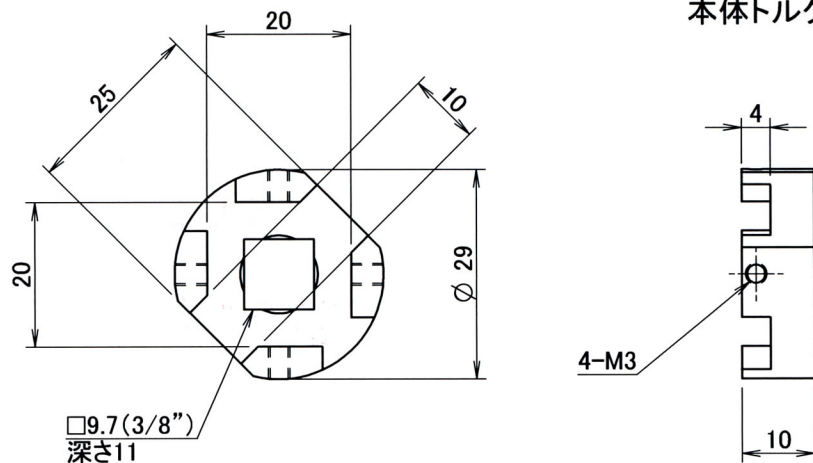
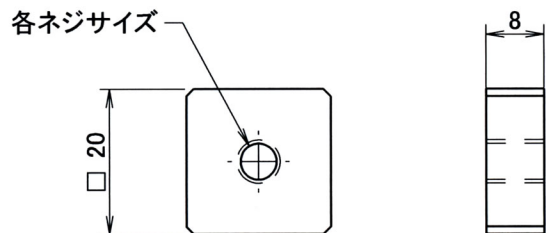


本体トルク検出部寸法

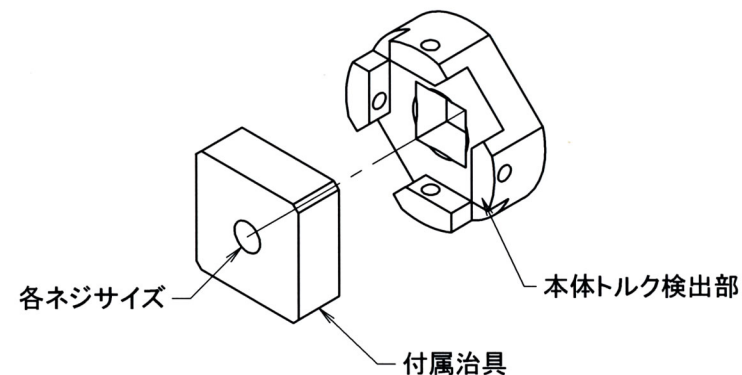


付属治具詳細



	M3治具	M6治具	M10治具
適応機種	M873T-5N	M873T-5N/ M873T-20N	M873T-20N
使用トルク上限	1N・mまで	5N・mまで	20N・mまで
測定対象ネジ	M3-P0.5	M6-P1	M10-P1.5

※ M873T-5NにはM3治具とM6治具、M873T-20NにはM6治具とM10治具がそれぞれ1個ずつ付属します。



付属治具は測定したい工具に適したネジやボルトを取り付けるためのアタッチメントとしてお使いください。

また、本体を横向きで使用する時はトルク検出部4箇所
のM3ネジで付属治具を固定すると使いやすくなります。

予告なく、寸法・仕様等の変更をする場合がございます、ご了承願 い申し上げます。		容量	---
		質量	約 ---
型式	M873T-5Nシリーズ		
名称	トルク検出部・付属治具詳細		