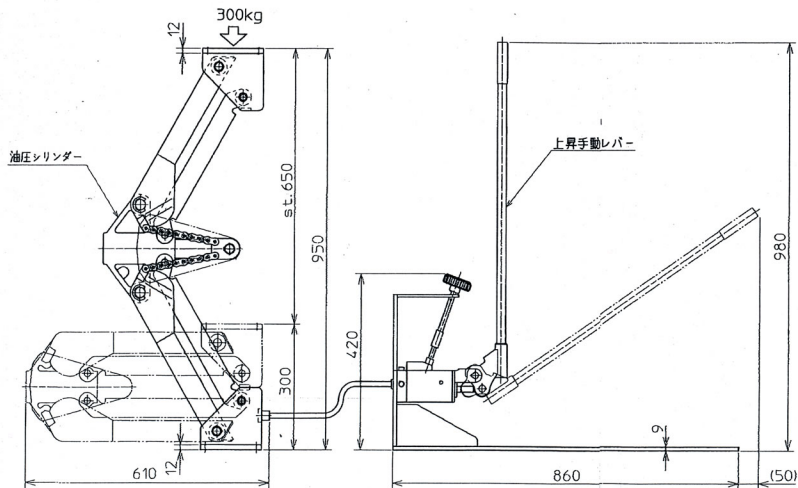


リフトユニット仕様

| | |
|---------|--------------------|
| 耐荷重 | 300Kg |
| 最低高さ | 300mm |
| 最高高さ | 950mm |
| 揚程 | 650mm |
| 全長 | 610mm |
| 全幅 | 200mm |
| シリンダー容積 | 130cm ³ |
| 必要圧力 | 20.6MPa |
| 自重 | 43Kg |



手動式ポンプユニット仕様

| | |
|-----------|--------|
| 1回分吐出量 | 5cc/1回 |
| オイルタンク全容積 | 791cc |
| 封入油量 | 500cc |